



CAPTEURS DE FORCE ET DE COUPLE INTELLIGENTS

Manuel d'utilisation

MARK - 10.

Merci...

Merci d'avoir acheté un capteur à distance Mark-10 Plug & Test™, conçu pour être utilisé avec les indicateurs de force/couple 7i, 5i et 3i des modèles Mark-10.

S'il est bien utilisé, ce capteur fonctionne sans problème pendant de nombreuses années. Les capteurs Mark-10 sont fabriqués pour être utilisés pendant de nombreuses années en laboratoire ou dans un environnement industriel.



Ce manuel d'utilisation fournit des instructions relatives à la configuration, la sécurité et le fonctionnement de chaque série individuelle de ce capteur. Les instructions d'utilisation des modèles des indicateurs 7i, 5i et 3i sont disponibles dans les manuels d'utilisation respectifs. Pour toute information complémentaire ou pour des réponses à vos questions, n'hésitez pas à nous contacter. Nos équipes d'assistance technique et d'ingénierie se feront un plaisir de vous aider.

Avant toute utilisation, chaque personne devant utiliser les capteurs et les indicateurs Mark-10 doit être formée pleinement à l'utilisation appropriée et aux procédures de sécurité y relatives.

TABLE DES MATIÈRES

PRÉSENTATION	2
SÉCURITÉ / CONSIGNES D'UTILISATION	3
CONFIGURATION	4
CAPTEURS DE FORCE DE SÉRIE R01	5
CAPTEURS DE FORCE DE SÉRIE R02	6
CAPTEURS DE FORCE DE SÉRIE R03	7
CAPTEURS DE FORCE DE SÉRIE R04	8
CAPTEURS DE FORCE DE SÉRIE R05	9
CAPTEURS DE COUPLE DE SÉRIE R50	10
CAPTEURS DE COUPLE DE SÉRIE R51	12
CAPTEURS DE COUPLE DE SÉRIE R52	14
CAPTEURS DE COUPLE DE SÉRIE R53	15
CAPTEURS DE COUPLE DE SÉRIE R54	16
CAPTEURS DE COUPLE DE SÉRIE R55	17

1 PRÉSENTATION

1.1 Présentation générale

Plusieurs capteurs de série Plug & Test™ sont disponibles pour répondre aux nombreuses exigences en matière de mesure de force et de couple - de 0,25 à 10 000 LBF (1 N à 50 kN) de la force, et de 10 ozFin à 5000 lbFin (7 Ncm à 550 Nm) de couple. Ces capteurs sont portables ou peuvent se monter sur un dispositif de fixation ou un banc d'essai pour des conditions d'essai plus sophistiquées.

Les capteurs Plug & Test™ sont utilisés avec les indicateurs Mark-10 7i, 5i et 3i. Il est possible de les débrancher d'un indicateur et de les reconnecter à un autre sans réétalonnage ou reconfiguration. Toutes les données sont enregistrées dans une carte de circuit imprimé à l'intérieur du connecteur rapide.

Le numéro du modèle, le numéro de série et la capacité du capteur figurent dans l'étiquette rectangulaire apposée sur le connecteur Plug & Test™. Le numéro du modèle et le numéro de série sont aussi visibles à l'écran **Information** (Informations) de l'indicateur. Reportez-vous à la section des manuels d'utilisation portant sur l'indicateur pour plus d'informations.

1.2 Précision et résolution

La précision de l'indicateur doit être combinée avec la précision du capteur pour déterminer la précision totale du système. Comme les capteurs sont utilisables avec les indicateurs 7i, 5i ou 3i, la précision de l'indicateur doit être connue et prise en compte comme suit :

Modèle d'indicateur	Précision
7i / 5i	±0,1% de la pleine échelle
3i	±0,2% de la pleine échelle

La précision totale du système se calcule en ajoutant celle du capteur et de l'indicateur. Voir les exemples suivants :

Exemple 1

Capteur MR01-100 avec modèle d'indicateur 5i

MR01-100 ±0,15% de la pleine échelle	+	5i ±0,1% de la pleine échelle	=	Total ±0,25 % de la pleine échelle
---	---	--	---	---

Cela se traduit par une erreur fixe maximale égale à :
 $0,25\% \times 100 \text{ lbF} = 0,25 \text{ lbF}$

Exemple 2

Capteur MR50-50Z avec modèle d'indicateur 3i

MR50-50Z ±0,35 % de la pleine échelle	+	3i ±0,2% de la pleine échelle	=	Total ±0,55 % de la pleine échelle
--	---	--	---	---

Cela se traduit par une erreur fixe maximale égale à :
 $0,55\% \times 50 \text{ ozFin} = 0,275 \text{ ozFin}$

Du fait que la précision s'exprime en *pourcentage de la pleine échelle*, l'erreur fixe est possible sur l'ensemble de l'échelle de mesure de 0 à la capacité maximale. À ce titre, cette valeur représente donc une importante erreur croissante *en pourcentage de la mesure* dans la partie basse de l'échelle. Il est donc recommandé de choisir un capteur ayant une capacité la plus proche possible de la charge à mesurer prévue.

La résolution peut être différente pour certains capteurs suivant qu'un indicateur 7i, 5i ou 3i est utilisé. Par exemple, un capteur de force de série R01 produit une résolution plus fine lorsqu'il est connecté à un indicateur 5i par rapport à un indicateur 3i. Les informations de résolution sont présentées dans les sections suivantes.

2 SÉCURITÉ / CONSIGNES D'UTILISATION

Lisez complètement les consignes de sécurité suivantes avant d'utiliser un capteur :

1. Tenez compte de la capacité nominale du capteur avant l'utilisation et vérifiez qu'elle n'est pas dépassée. L'application d'une charge supérieure à la surcharge de sécurité indiquée peut endommager le capteur. Une surcharge peut se produire même lorsque l'indicateur du capteur est éteint.
2. Pour prolonger la longévité du capteur, évitez les chocs au chargement et les charges d'impact répétitives.
3. Pour déplacer le capteur, ne le levez jamais en le tenant par le câble ou le serre-câble. Cette méthode peut l'endommager. Levez toujours le capteur en tenant le boîtier.
4. Vérifiez toujours que la charge est appliquée axialement au capteur.
5. Vérifiez que le capteur reste toujours à l'abri de l'eau ou de tout autre liquide conducteur d'électricité.
6. Le capteur et l'indicateur doivent être utilisés uniquement par un technicien qualifié. Avant d'ouvrir le boîtier, l'indicateur doit être éteint et sa prise secteur doit être débranchée.
7. Avant un essai, examinez attentivement les caractéristiques de l'échantillon. Les risques et dangers doivent être évalués avant l'utilisation, afin de vérifier que toutes les mesures de sécurité ont été prises en compte et appliquées.
8. Les éléments généralement adaptés aux essais comprennent de nombreuses pièces manufacturées (ex. ressorts, composants électroniques, supports de fixation, couvercles, films, ensembles mécaniques, etc.) Les éléments qui ne doivent pas être utilisés avec le capteur incluent les substances ou produits potentiellement inflammables, les pièces susceptibles de se briser en mettant l'utilisateur en danger, ou tout autre composant pouvant présenter un danger lorsqu'il est soumis à une force. Portez toujours un dispositif de protection oculaire et faciale pendant les essais, en particulier dans les situations dangereuses mentionnées ci-dessus. En cas de risque d'échec d'un essai, portez des protections personnelles supplémentaires.
9. Dans les situations dangereuses ci-dessus, il est fortement recommandé de mettre en place un dispositif de protection afin de protéger l'utilisateur et son entourage contre les fragments et les débris.
10. Les capteurs comportent des trous taraudés ou des pinces pour le montage des éléments de serrage, des supports de fixation ou des accessoires. En cas d'utilisation d'accessoires, vérifiez qu'ils sont montés solidement pour éviter d'exposer l'utilisateur et les personnes qui se trouvent dans l'entourage à un danger potentiel. Si vous utilisez un accessoire d'un fabricant autre que Mark-10, vérifiez qu'il est fabriqué avec des matériaux et des composants suffisamment résistants. Des mesures similaires doivent être prises lorsque vous montez le capteur sur un banc d'essai ou un autre matériel.

3 PRÉPARATION

Le connecteur Plug & Test™ doit être introduit dans la prise de l'indicateur, le côté repéré par "Plug & Test™ Technology" étant orienté vers le haut (voir Fig. 3.1). Lorsqu'il est complètement introduit, le connecteur verrouillé fait entendre un clic.



Fig 3.1
Orientation correcte du connecteur Plug & Test™.

Pour libérer le connecteur, appuyez sur les deux boutons de chaque côté du boîtier de l'indicateur pour libérer le capteur (voir Fig. 3.2). Enlevez complètement le connecteur de l'indicateur en tenant la partie incurvée en aluminium. **NE TIREZ PAS** sur le câble ou le serre-câble.



Fig 3.2
Pour libérer le connecteur Plug & Test™, appuyez sur les deux boutons de chaque côté du boîtier de l'indicateur.

4 CAPTEURS DE FORCE DE SÉRIE R01



4.1 Déballage et montage

Retirez délicatement le capteur de la boîte. Aucun montage n'est nécessaire.

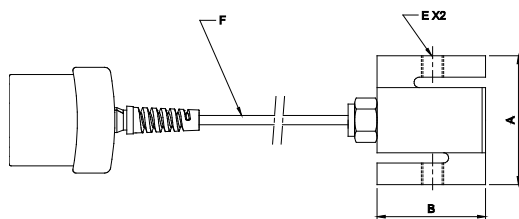
4.2 Présentation

La force de tension et la force de compression peuvent être appliquées sur les surfaces avec des trous filetés. Les accessoires peuvent être enfilés dans ces trous. Ces trous permettent aussi un montage selon les besoins.

4.3 Caractéristiques

Précision :	±0,15% de la pleine échelle
Surcharge sans danger :	±150 % de la pleine échelle
Température de fonctionnement :	40° F - 100° F [5° C - 38° C]
Humidité de fonctionnement :	96% max. (Sans condensation)
Poids :	1,9 à 3,0 lb [0,9 à 1,4 kg], selon le modèle

4.4 Dimensions (en pouces [mm])



N° de modèle	A	B	C	D	E	F
MR01-50	2,40 [61,0]	2,00 [50,8]	0,46 [11,7]	0,65 [16,5]	1 / 4-28 UNF	MR01-XXXX : 20 pieds [6 m] MR01-XXXX-1 : 7,5 po [191 mm]
MR01-100						
MR01-200						
MR01-500	3,90 [99,1]	3,00 [76,2]	0,71 [18,0]	0,90 [22,9]	1 / 2-20 UNF	
MR01-1000						
MR01-1500						
MR01-2000	0,96 [24,4]	1,15 [29,2]	3 / 4-16 UNF			
MR01-5000						
MR01-10000						

4.5 Capacité x Résolution

N° de modèle	Avec le modèle d'indicateur 7i / 5i						Avec le modèle d'indicateur 7i/5i			
	lbF	ozF	gF	kgF	N	kN	lbF	kgF	N	kN
MR01-50	50 x 0,02	800 x 0,5	25000 x 10	25 x 0,01	250 x 0,1	-	50 x 0,05	25 x 0,02	250 x 0,2	-
MR01-100	100 x 0,05	1600 x 1	50000 x 20	50 x 0,02	500 x 0,2	-	100 x 0,1	50 x 0,05	500 x 0,5	-
MR01-200	200 x 0,1	3200 x 2	-	100 x 0,05	1000 x 0,5	1 x 0,0005	200 x 0,2	100 x 0,1	1000 x 1	-
MR01-500	500 x 0,2	8000 x 5	-	250 x 0,1	2500 x 1	2,5 x 0,001	500 x 0,5	250 x 0,2	2500 x 2	-
MR01-1000	1000 x 0,5	16000 x 10	-	500 x 0,2	5000 x 2	5 x 0,002	1000 x 1	500 x 0,5	5000 x 5	-
MR01-1500	1500 x 1	24000 x 20	-	750 x 0,5	7500 x 5	7,5 x 0,005	1500 x 2	750 x 1	7500 x 10	-
MR01-2000	2000 x 1	32000 x 20	-	1000 x 0,5	10000 x 5	10 x 0,005	2000 x 2	1000 x 1	10000 x 10	-
MR01-5000	5000 x 2	-	-	2500 x 1	25000 x 10	25 x 0,01	5000 x 5	2500 x 2	-	25 x 0,02
MR01-10000	10000 x 5	-	-	5000 x 2	50000 x 25	50 x 0,02	10000 x 10	5000 x 5	-	50 x 0,05

5 CACAPTEURS DE FORCE DE SÉRIE R02



5.1 Déballage et montage

Retirez délicatement le capteur de la boîte. Aucun montage n'est nécessaire.

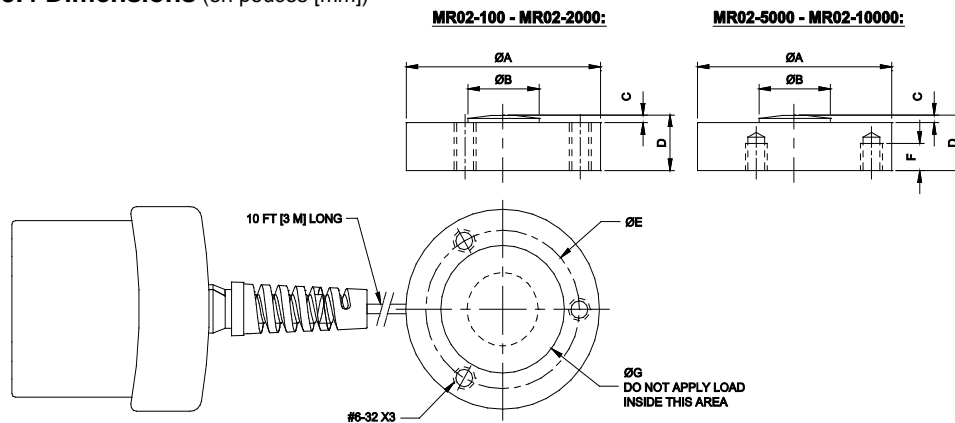
5.2 Présentation

La force de compression peut être appliquée sur le bouton au centre de la surface supérieure du capteur (visible dans la figure ci-dessus). **NE PAS** appliquer une charge sur le couvercle sur la face inférieure du capteur. Des trous taraudés sont fournis pour permettre le montage sur des surfaces variées.

5.3 Caractéristiques

Précision :	±0,5% de la pleine échelle
Surcharge sans danger :	±150 % de la pleine échelle
Température de fonctionnement :	40° F - 100° F [5° C - 38° C]
Humidité de fonctionnement :	96% max. (Sans condensation)
Poids :	MR02-100 - MR02-2000 : 0,1 kg MR02-5000 - MR02-10000 : 0,2 kg

5.4 Dimensions (en pouces [mm])



Modèle	ØA	ØB	C	D	ØE	F	ØG
MR02-100 - MR02-2000	1.25 [31.8]	0.32 [8.1]	0.05 [1.3]	0.39 [9.9]	1.0 [25.4]	-	0.83 [21.1]
MR02-5000 - MR02-10000	1.50 [38.1]	0.43 [10.9]	0.07 [1.8]	0.62 [15.8]	1.25 [31.8]	0.25 [6.4]	1.08 [27.4]

5.5 Capacité x Résolution

N° de modèle	Avec le modèle d'indicateur 7i / 5i						Avec le modèle d'indicateur 7i/5i			
	lbF	ozF	gF	kgF	N	kN	lbF	kgF	N	kN
MR02-100	100 x 0,05	1600 x 1	50000 x 20	50 x 0,02	500 x 0,2	-	100 x 0,1	50 x 0,05	500 x 0,5	-
MR02-200	200 x 0,1	3200 x 2	-	100 x 0,05	1000 x 0,5	1 x 0,0005	200 x 0,2	100 x 0,1	1000 x 1	-
MR02-500	500 x 0,2	8000 x 5	-	250 x 0,1	2500 x 1	2,5 x 0,001	500 x 0,5	250 x 0,2	2500 x 2	-
MR02-1000	1000 x 0,5	16000 x 10	-	500 x 0,2	5000 x 2	5 x 0,002	1000 x 1	500 x 0,5	5000 x 5	-
MR02-2000	2000 x 1	32000 x 20	-	1000 x 0,5	10000 x 5	10 x 0,005	2000 x 2	1000 x 1	10000 x 10	-
MR02-5000	5000 x 2	-	-	2500 x 1	25000 x 10	25 x 0,01	5000 x 5	2500 x 2	-	25 x 0,02
MR02-10000	10000 x 5	-	-	5000 x 2	50000 x 25	50 x 0,02	10000 x 10	5000 x 5	-	50 x 0,05

6 CAPTEURS DE FORCE DE SÉRIE R03



6.1 Déballage et montage

Retirez délicatement le capteur de la boîte. Les modèles à capacité très faible doivent faire l'objet d'un soin particulier. Aucun montage n'est nécessaire.

6.2 Présentation

La force de tension et la force de compression peuvent être appliquées sur des trous filetés dans l'arbre de la cellule de charge et la surface plate opposée. Les accessoires peuvent être enfilés dans ces trous. **Serrez uniquement à la main.** Ces trous permettent aussi un montage selon les besoins.

6.3 Caractéristiques

Précision :

±0,15% de la pleine échelle

Surcharge sans danger :

MR03-025 - MR03-2 : 200 % de la pleine échelle

MR03-5 - MR03-100 : ±150 % de la pleine échelle

Température de fonctionnement :

40° F - 100° F [5° C - 38° C]

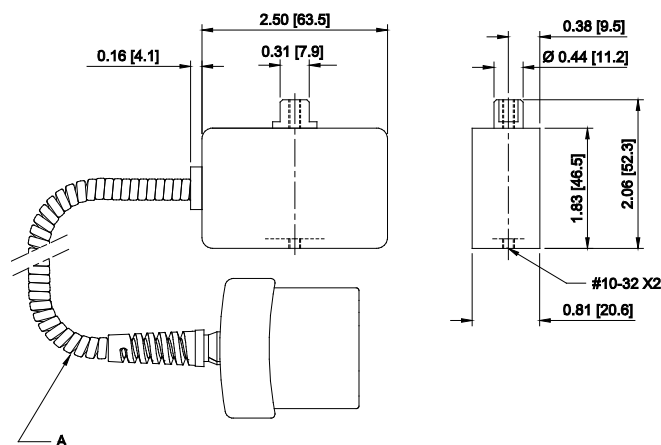
Humidité de fonctionnement :

96% max. (Sans condensation)

Poids :

0,4 lb [0,2 kg]

6.4 Dimensions (en pouces [mm])



N° de modèle	A
MR03-XXX	20 pieds [6 m], enroulé, rétracté
MR03-XXX-1	7,5 po [191 mm], droit

6.5 Capacité x Résolution

Modèle N°	Avec le modèle d'indicateur 7i / 5i						Avec le modèle d'indicateur 7i/5i			
	lbF	ozF	gF	kgF	N	mN	lbF	gF	kgF	N
MR03-025	0,25 x 0,0001	4 x 0,002	100 x 0,05	-	1 x 0,0005	1000 x 0,5	0,25 x 0,0002	100 x 0,1	-	1 x 0,001
MR03-05	0,5 x 0,0002	8 x 0,005	250 x 0,1	-	2,5 x 0,001	2500 x 1	0,5 x 0,0005	250 x 0,2	-	2,5 x 0,002
MR03-2	2 x 0,001	32 x 0,02	1000 x 0,5	1 x 0,0005	10 x 0,005	-	2 x 0,002	-	1 x 0,001	10 x 0,01
MR03-5	5 x 0,002	80 x 0,05	2500 x 1	2,5 x 0,001	25 x 0,01	-	5 x 0,005	-	2,5 x 0,002	25 x 0,02
MR03-10	10 x 0,005	160 x 0,1	5000 x 2	5 x 0,002	50 x 0,02	-	10 x 0,01	-	5 x 0,005	50 x 0,05
MR03-20	20 x 0,01	320 x 0,2	10000 x 5	10 x 0,005	100 x 0,05	-	20 x 0,02	-	10 x 0,01	100 x 0,1
MR03-50	50 x 0,02	800 x 0,5	25000 x 10	25 x 0,01	250 x 0,1	-	50 x 0,05	-	25 x 0,02	250 x 0,2
MR03-100	100 x 0,05	1600 x 1	50000 x 20	50 x 0,02	500 x 0,2	-	100 x 0,1	-	50 x 0,05	500 x 0,5

7 CAPTEURS DE FORCE DE SÉRIE R04

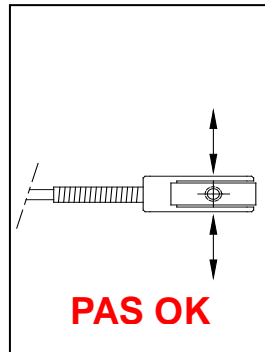
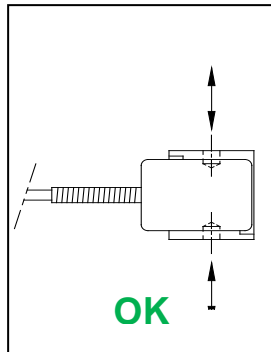


7.1 Déballage et montage

Retirez délicatement le capteur de la boîte. Les modèles à capacité très faible doivent faire l'objet d'un soin particulier. Aucun montage n'est nécessaire.

7.2 Présentation

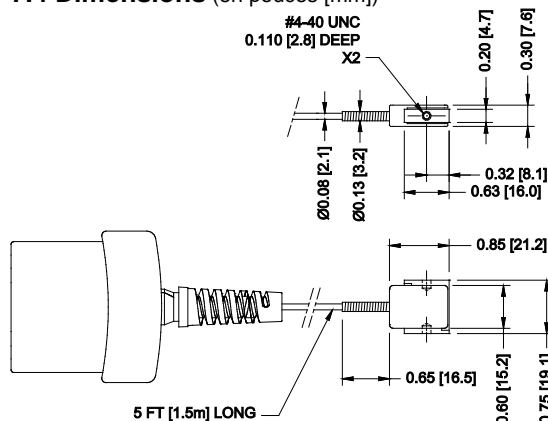
La force de tension et la force de compression peuvent être appliquées sur les surfaces avec des trous filetés. Les accessoires peuvent être enfilés dans ces trous. **Serrez uniquement à la main.** Ces trous permettent aussi un montage selon les besoins.



7.3 Caractéristiques

Précision : $\pm 0,2\%$ de la pleine échelle
 Surcharge sans danger : 200 % de la pleine échelle
 Température de fonctionnement : 40° F - 100° F [5° C - 38° C]
 Humidité de fonctionnement : 96% max. (sans condensation)
 Poids : 0,015 lb [0,007 kg]

7.4 Dimensions (en pouces [mm])



7.5 Capacité x Résolution

Modèle N°	Avec le modèle d'indicateur 7i / 5i						Avec le modèle d'indicateur 7i/5i			
	lbF	ozF	gF	kgF	N	mN	lbF	gF	kgF	N
MR04-025	0,25 x 0,0001	4 x 0,002	100 x 0,05	-	1 x 0,0005	1000 x 0,5	0,25 x 0,0002	100 x 0,1	-	1 x 0,001
MR04-05	0,5 x 0,0002	8 x 0,005	250 x 0,1	-	2,5 x 0,001	2500 x 1	0,5 x 0,0005	250 x 0,2	-	2,5 x 0,002
MR04-2	2 x 0,001	32 x 0,02	1000 x 0,5	1 x 0,0005	10 x 0,005	-	2 x 0,002	-	1 x 0,001	10 x 0,01
MR04-5	5 x 0,002	80 x 0,05	2500 x 1	2,5 x 0,001	25 x 0,01	-	5 x 0,005	-	2,5 x 0,002	25 x 0,02
MR04-10	10 x 0,005	160 x 0,1	5000 x 2	5 x 0,002	50 x 0,02	-	10 x 0,01	-	5 x 0,005	50 x 0,05
MR04-20	20 x 0,01	320 x 0,2	10000 x 5	10 x 0,005	100 x 0,05	-	20 x 0,02	-	10 x 0,01	100 x 0,1
MR04-50	50 x 0,02	800 x 0,5	25000 x 10	25 x 0,01	250 x 0,1	-	50 x 0,05	-	25 x 0,02	250 x 0,2
MR04-100	100 x 0,05	1600 x 1	50000 x 20	50 x 0,02	500 x 0,2	-	100 x 0,1	-	50 x 0,05	500 x 0,5

8 CAPTEURS DE FORCE DE SÉRIE R05



8.1 Déballage et montage

Retirez délicatement le capteur de la boîte. Aucun montage n'est nécessaire.

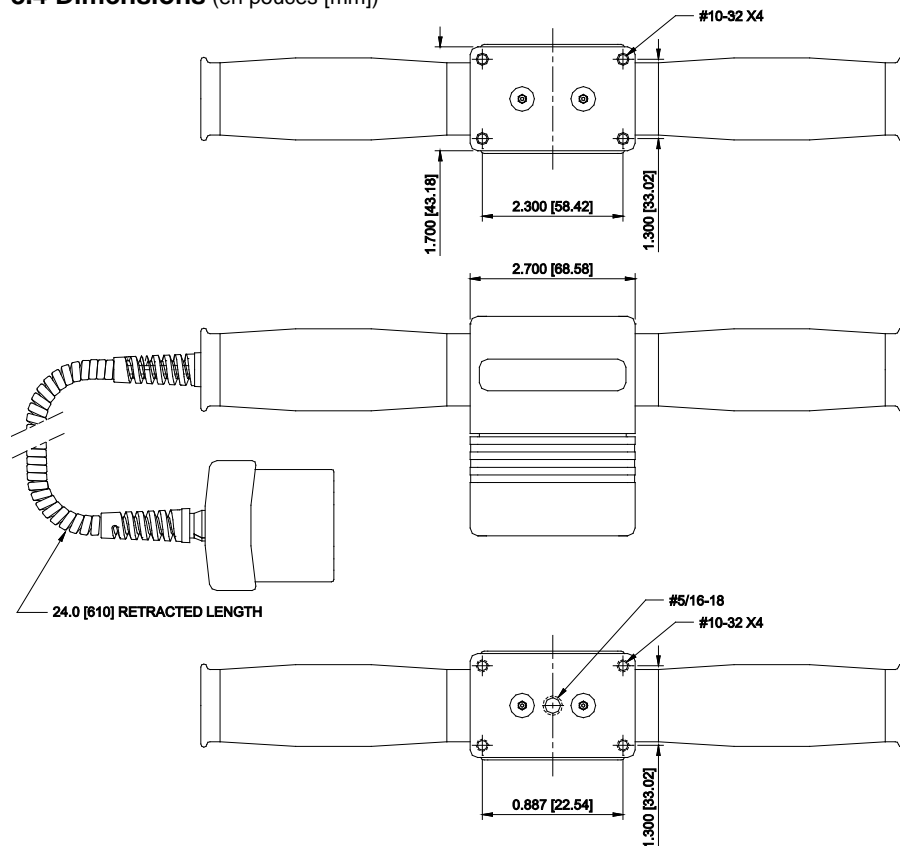
8.2 Présentation

Conçu pour les essais de traction et de poussée. Tenez fermement les poignées lors de la production de tension ou la force de compression. La force peut être appliquée sur la surface à trou taraudé. Les accessoires peuvent être enfilés dans ces trous. **Serrez uniquement à la main.**

8.3 Caractéristiques

Précision :	$\pm 0,15\%$ de la pleine échelle
Surcharge sans danger :	$\pm 150\%$ de la pleine échelle
Température de fonctionnement :	40° F - 100° F [5° C - 38° C]
Humidité de fonctionnement :	96% max. (Sans condensation)
Poids :	2 lb [0,9 kg]

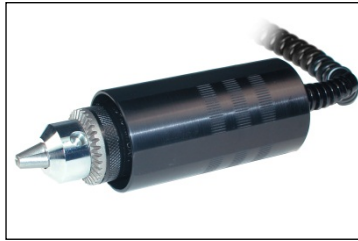
8.4 Dimensions (en pouces [mm])



8.5 Capacité x Résolution

Modèle N°	Avec le modèle d'indicateur 7i / 5i					Avec le modèle d'indicateur 7i/5i		
	lbF	ozF	kgF	N	kN	lbF	kgF	N
MR05-500	500 x 0,2	8000 x 5	250 x 0,1	2500 x 1	2,5 x 0,001	500 x 0,5	250 x 0,2	2500 x 2

9 CAPTEURS DE COUPLE DE SÉRIE R50



9.1 Déballage et montage

Retirez délicatement le capteur de la boîte. Pour les modèles MR50-10Z, MR50-20Z, et MR50-50Z, retirer le tuyau de protection inséré dans le mandrin. Conservez-le pour les besoins de transport futurs. Aucun montage n'est nécessaire.

9.2 Présentation

Conçu pour les essais de couple dans le sens horaire et antihoraire. Le capteur peut être portable ou monté sur un banc d'essai, un dispositif de fixation, ou tout autre équipement. Les outils ou dispositifs de fixation peuvent être placés dans le mandrin, bien que des précautions supplémentaires doivent être prises lors de la manipulation des modèles de faible capacité.

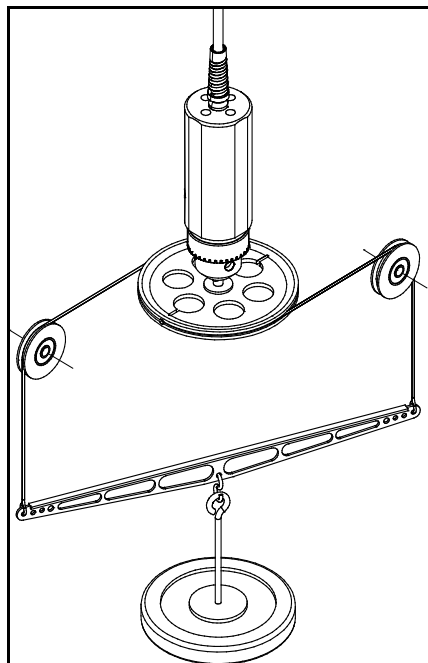
9.3 Caractéristiques

Précision :	$\pm 0,35$ % de la pleine échelle
Surcharge sans danger :	MR50-10Z - MR50-50Z : 300 % de la pleine échelle MR50-12 - MR50-100 : ± 150 % de la pleine échelle
Plage d'ouverture du mandrin :	MR50-10Z - MR50-50Z : 0,062 – 0,375 po [1,6 – 9,5 mm] MR50-12 - MR50-100 : 0,078 – 0,5 po [2,0 – 12,7 mm]
Température de fonctionnement :	40° F - 100° F [5° C - 38° C]
Humidité de fonctionnement :	96% max. (Sans condensation)
Poids :	À partir de 1,4 lb [0,6 kg]

9.4 Étalonnage

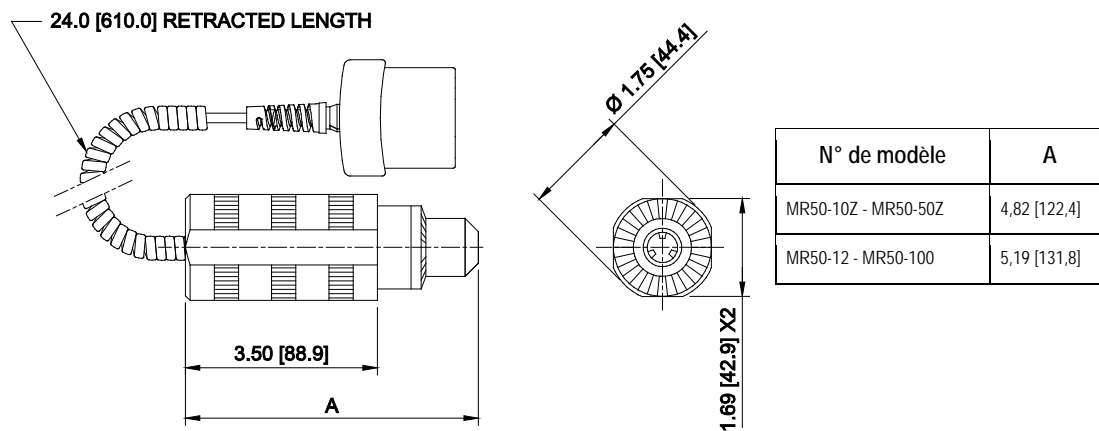
L'étalonnage doit être effectué dans une orientation verticale, en particulier pour les capteurs avec des capacités de 50 ozFin [35 Ncm] ou moins. L'orientation horizontale soumet le capteur à des charges latérales résultant du poids du mandrin et des accessoires. Ces charges latérales peuvent être suffisamment importantes pour fausser les lectures de la tolérance.

L'illustration ci-dessous montre une configuration verticale recommandée :



Pour de plus amples informations sur les instructions d'étalonnage, reportez-vous au manuel d'utilisation de l'indicateur.

9.5 Dimensions (en pouces [mm])



9.6 Capacité x Résolution

N° de modèle	Avec le modèle d'indicateur 7i / 5i								Avec le modèle d'indicateur 3i			
	ozFin	lbFin	lbFft	gFcm	kgFmm	Nmm	Ncm	Nm	ozFin	lbFin	kgFmm	Ncm
MR50-10Z	10 x 0,005	-	-	700 x 0,5	7 x 0,005	70 x 0,05	7 x 0,005	-	10 x 0,01	-	7 x 0,005	7 x 0,005
MR50-20Z	20 x 0,01	-	-	1400 x 1	14 x 0,01	140 x 0,1	14 x 0,01	-	20 x 0,02	-	14 x 0,01	14 x 0,01
MR50-50Z	50 x 0,02	-	-	3600 x 2	36 x 0,02	350 x 0,2	35 x 0,02	-	50 x 0,05	-	36 x 0,05	35 x 0,05
MR50-12	-	12 x 0,005	1 x 0,0005	-	140 x 0,1	-	135 x 0,1	1,35 x 0,001	-	12 x 0,01	140 x 0,1	135 x 0,1
MR50-50	-	50 x 0,02	4 x 0,002	-	580 x 0,5	-	570 x 0,5	5,7 x 0,005	-	50 x 0,05	580 x 0,5	570 x 0,5
MR50-100	-	100 x 0,05	8 x 0,005	-	1150 x 0,5	-	1150 x 0,5	11,5 x 0,005	-	100 x 0,1	1150 x 1	1150 x 1

10 CAPTEURS DE COUPLE DE SÉRIE R51



Fig 10.1

L'accessoire et le corps du capteur principal avec une épingle et une bague fileté.



10.1 Déballage et montage

Retirez délicatement le capteur de la boîte. Les capteurs de série R51 sont disponibles avec trois accessoires de mandrin interchangeable et un porte-embouts. Pour placer le mandrin ou le porte-embout, aligner l'axe situé à l'extrémité du corps du capteur avec le trou situé sur l'accessoire (voir Fig. 10.1). Enfillez l'anneau sur le corps du capteur pour maintenir l'accessoire en place.

10.2 Présentation

Conçu pour les essais de couple dans le sens horaire et antihoraire. Le capteur peut être portatif ou monté sur un banc d'essai, un dispositif de fixation, ou tout autre équipement. Les outils ou dispositifs de fixation peuvent être placés dans le mandrin, bien que des précautions supplémentaires doivent être prises lors de la manipulation des modèles de faible capacité.

10.3 Caractéristiques

Précision : $\pm 0,2\%$ de la pleine échelle

Surcharge sans danger : MR50-10Z - MR50-50Z : 300 % de la pleine échelle
MR50-12 - MR50-100 : $\pm 150\%$ de la pleine échelle

Plage d'ouverture du mandrin :

MR50-10Z - MR50-50Z : 0,062 – 0,375 po [1,6 – 9,5 mm]

MR50-12 - MR50-100 : 0,078 – 0,5 po [2,0 – 12,7 mm]

Température de fonctionnement : 40° F - 100° F [5° C - 38° C]

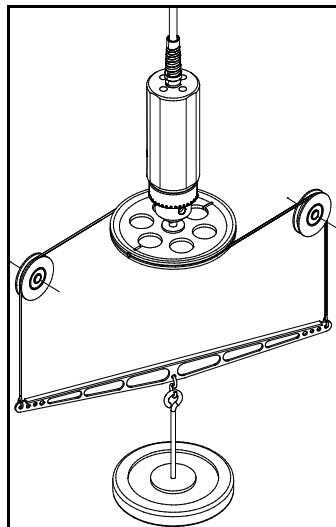
Humidité de fonctionnement : 96% max. (Sans condensation)

Poids : À partir de 1,4 lb [0,6 kg]

10.4 Étalonnage

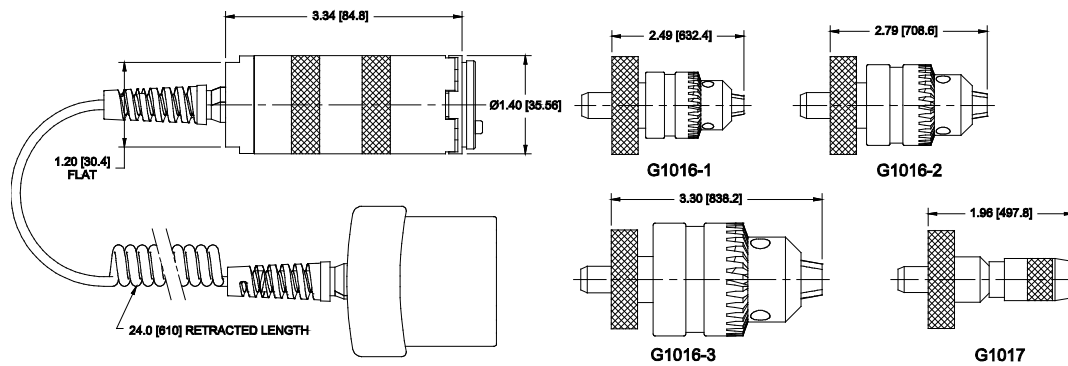
L'étalonnage doit être effectué dans une orientation verticale, en particulier pour les capteurs avec des capacités de 50 ozFin [35 Ncm] ou moins. L'orientation horizontale soumet le capteur à des charges latérales résultant du poids du mandrin et des accessoires. Ces charges latérales peuvent être suffisamment importantes pour fausser les lectures de la tolérance.

L'illustration ci-dessous montre une configuration verticale recommandée :



Pour de plus amples informations sur les instructions d'étalonnage, reportez-vous au manuel d'utilisation de l'indicateur.

10.5 Dimensions (en pouces [mm])



10.6 Capacité x Résolution

N° de modèle	Avec le modèle d'indicateur 7i / 5i								Avec le modèle d'indicateur 3i			
	ozFin	lbFin	lbFft	gFcm	kgFmm	Nmm	Ncm	Nm	ozFin	lbFin	kgFmm	Ncm
MR51-10Z	10 x 0,005	-	-	700 x 0,5	7 x 0,005	70 x 0,05	7 x 0,005	-	10 x 0,01	-	7 x 0,005	7 x 0,005
MR51-20Z	20 x 0,01	-	-	1400 x 1	14 x 0,01	140 x 0,1	14 x 0,01	-	20 x 0,02	-	14 x 0,01	14 x 0,01
MR51-50Z	50 x 0,02	-	-	3600 x 2	36 x 0,02	350 x 0,2	35 x 0,02	-	50 x 0,05	-	36 x 0,05	35 x 0,05
MR51-12	-	12 x 0,005	1 x 0,0005	-	140 x 0,1	-	135 x 0,1	1,35 x 0,001	-	12 x 0,01	140 x 0,1	135 x 0,1
MR51-50	-	50 x 0,02	4 x 0,002	-	580 x 0,5	-	570 x 0,5	5,7 x 0,005	-	50 x 0,05	580 x 0,5	570 x 0,5
MR51-100	-	100 x 0,05	8 x 0,005	-	1150 x 0,5	-	1150 x 0,5	11,5 x 0,005	-	100 x 0,1	1150 x 1	1150 x 1

11 CAPTEURS DE COUPLE DE SÉRIE R52



11.1 Déballage et montage

Retirez délicatement le capteur de la boîte. Aucun montage n'est nécessaire.

11.2 Présentation

Conçu pour les essais de couple dans le sens horaire et antihoraire. Le capteur comporte des trous taraudés de chaque côté pour permettre le montage d'un système d'essai plus grand.

11.3 Caractéristiques

Précision :

±0,35 % de la pleine échelle

Surcharge sans danger :

MR52-10Z - MR52-50Z : 300 % de la pleine échelle

MR52-12 - MR52-100 : ±150 % de la pleine échelle

Température de fonctionnement :

40° F - 100° F [5° C - 38° C]

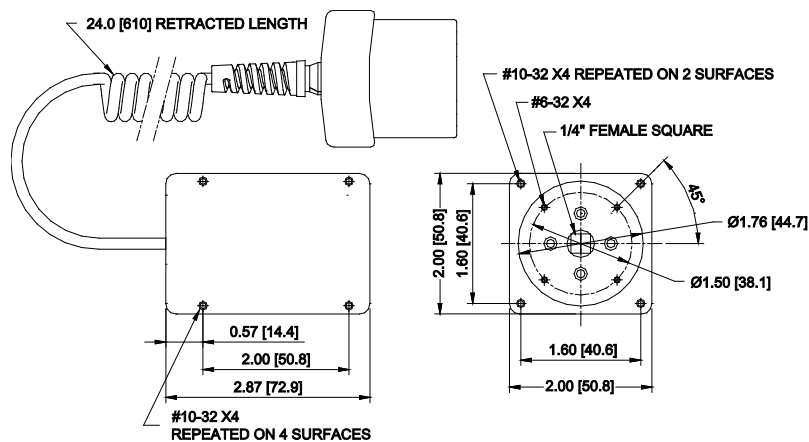
Humidité de fonctionnement :

96% max. (Sans condensation)

Poids :

1,2 lb [0,5 kg]

11.4 Dimensions (en pouces [mm])



11.5 Capacité x Résolution

N° de modèle	Avec le modèle d'indicateur 7i / 5i								Avec le modèle d'indicateur 3i			
	ozFin	lbFin	lbFft	gFcm	kgFmm	Nmm	Ncm	Nm	ozFin	lbFin	kgFmm	Ncm
MR52-10Z	10 x 0,005	-	-	700 x 0,5	7 x 0,005	70 x 0,05	7 x 0,005	-	10 x 0,01	-	7 x 0,005	7 x 0,005
MR52-20Z	20 x 0,01	-	-	1400 x 1	14 x 0,01	140 x 0,1	14 x 0,01	-	20 x 0,02	-	14 x 0,01	14 x 0,01
MR52-50Z	50 x 0,02	-	-	3600 x 2	36 x 0,02	350 x 0,2	35 x 0,02	-	50 x 0,05	-	36 x 0,05	35 x 0,05
MR52-12	-	12 x 0,005	1 x 0,0005	-	140 x 0,1	-	135 x 0,1	1,35 x 0,001	-	12 x 0,01	140 x 0,1	135 x 0,1
MR52-50	-	50 x 0,02	4 x 0,002	-	580 x 0,5	-	570 x 0,5	5,7 x 0,005	-	50 x 0,05	580 x 0,5	570 x 0,5
MR52-100	-	100 x 0,05	8 x 0,005	-	1150 x 0,5	-	1150 x 0,5	11,5 x 0,005	-	100 x 0,1	1150 x 1	1150 x 1

12 CAPTEURS DE COUPLE DE SÉRIE R53



12.1 Déballage et montage

Retirez délicatement le capteur de la boîte. Installez les quatre montants dans les positions souhaitées sur les curseurs. Si les dispositifs de force de recharge ont été achetés, installez-les à l'aide du matériel fourni.

12.2 Présentation

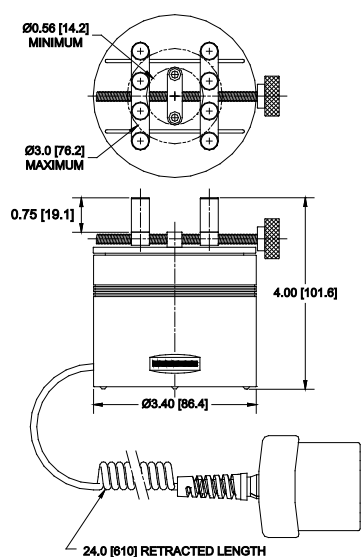
Ils sont conçus pour les essais de serrage du bouchon de la bouteille dans le sens horaire et anti-horaire. En tournant le bouton, les curseurs se déplacent le long de la longueur de la vis pour s'engager en vue du désengagement de l'échantillon. Les montants ou les dispositifs de fixation de recharge maintiennent l'échantillon tandis que le bouchon est tordu à la main. Le capteur comporte des trous filetés sur la face inférieure de l'embase pour le montage du banc.

12.3 Caractéristiques

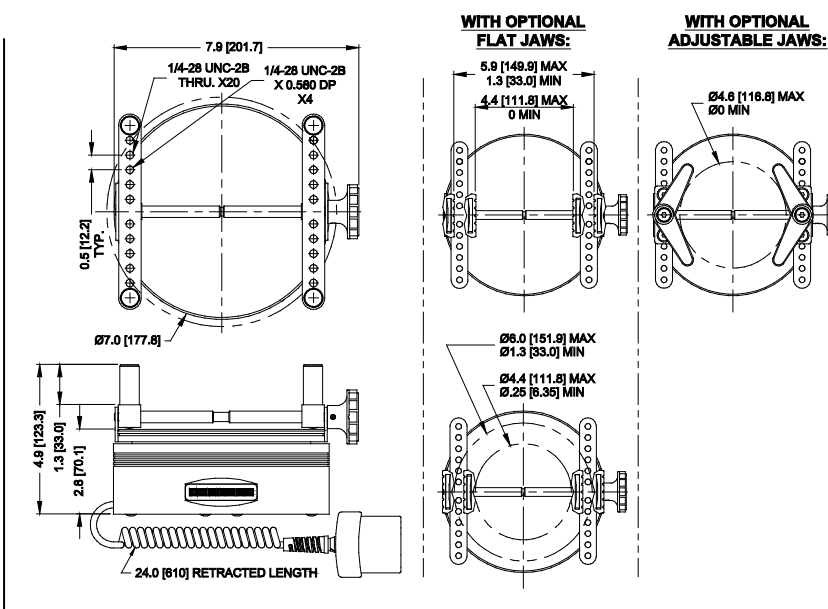
Précision :	±0,5% de la pleine échelle
Surcharge sans danger :	MR53-10Z - MR53-50Z : 300% de la pleine échelle / MR53-12 - MR53-100 : ±150 % de la pleine échelle
Température de fonctionnement :	40° F - 100° F [5° C - 38° C]
Humidité de fonctionnement :	96% max. (Sans condensation)
Poids :	MR53-10Z - MR53-50Z : 2,2 lb [1,0 kg] / MR53-12 - MR53-100 : 5,4 lb [2,5 kg]

12.4 Dimensions (en pouces [mm])

MR53-10Z - MR53-50Z :



MR53-12 - MR53-100 :



12.5 Capacité x Résolution

N° de modèle	Avec le modèle d'indicateur 7i / 5i								Avec le modèle d'indicateur 3i			
	ozFin	lbFin	lbFft	gFcm	kgFmm	Nmm	Ncm	Nm	ozFin	lbFin	kgFmm	Ncm
MR53-10Z	10 x 0,01	-	-	700 x 0,5	7 x 0,005	70 x 0,05	7 x 0,005	-	10 x 0,01	-	7 x 0,005	7 x 0,005
MR53-20Z	20 x 0,02	-	-	1400 x 1	14 x 0,01	140 x 0,1	14 x 0,01	-	20 x 0,02	-	14 x 0,01	14 x 0,01
MR53-50Z	50 x 0,05	-	-	3600 x 5	36 x 0,05	350 x 0,5	35 x 0,05	-	50 x 0,05	-	36 x 0,05	35 x 0,05
MR53-12	-	12 x 0,01	1 x 0,001	-	140 x 0,1	-	135 x 0,1	1,35 x 0,001	-	12 x 0,01	140 x 0,1	135 x 0,1
MR53-50	-	50 x 0,05	4 x 0,005	-	580 x 0,5	-	570 x 0,5	5,7 x 0,005	-	50 x 0,05	580 x 0,5	570 x 0,5
MR53-100	-	100 x 0,1	8 x 0,01	-	1150 x 1	-	1150 x 1	11,5 x 0,01	-	100 x 0,1	1150 x 1	1150 x 1

13 CAPTEURS DE COUPLE DE SÉRIE R54



13.1 Déballage et montage

Retirez délicatement le capteur de la boîte. Aucun montage n'est nécessaire.

13.2 Présentation

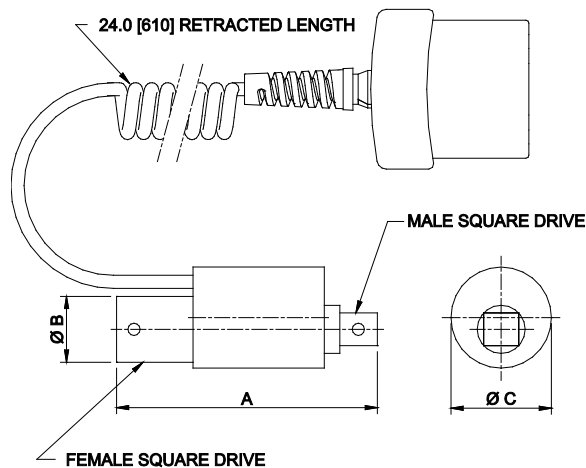
Conçu pour les essais de couple dans le sens horaire et antihoraire. Des carrés conducteurs aux deux extrémités du capteur permettent

un essai en ligne ou le montage d'un banc d'essai ou d'autres équipements.

13.3 Caractéristiques

Précision : $\pm 0,6\%$ de la pleine échelle
 Surcharge sans danger : $\pm 150\%$ de la pleine échelle
 Température de fonctionnement : 40° F - 100° F [5° C - 38° C]
 Humidité de fonctionnement : 96% max. (Sans condensation)
 Poids : 0,6 à 2,0 lb [0,3 à 0,9 kg], selon le modèle

13.4 Dimensions (en pouces [mm])



N° de modèle	Entraînement	A	ØB	ØC
MR54-20	1/4 po	1,88	0,56	1,00
MR54-50		[47,8]	[14,2]	[25,4]
MR54-100				
MR54-200	3/8 po	3,00	0,73	1,12
MR54-400		[76,2]	[18,5]	[28,6]
MR54-1000	1/2 po	3,50	0,98	1,25
MR54-5000	3/4 po	5,00	1,48	2,00
		[127,0]	[37,6]	[50,8]

13.5 Capacité x Résolution

Modèle N°	Avec le modèle d'indicateur 7i / 5i					Avec le modèle d'indicateur 3i		
	lbFin	lbFft	kgFmm	Ncm	Nm	lbFin	kgFmm	Ncm
MR54-20	20 x 0,02	1,5 x 0,002	230 x 0,2	220 x 0,2	2 x 0,002	20 x 0,02	230 x 0,2	220 x 0,2
MR54-50	50 x 0,05	4 x 0,005	580 x 0,5	570 x 0,5	5,7 x 0,005	50 x 0,05	580 x 0,5	570 x 0,5
MR54-100	100 x 0,1	8 x 0,01	1150 x 1	1150 x 1	11,5 x 0,01	100 x 0,1	1150 x 1	1150 x 1
MR54-200	200 x 0,2	16 x 0,02	2300 x 2	2200 x 2	22 x 0,02	200 x 0,2	2300 x 2	2200 x 2
MR54-400	400 x 0,5	32 x 0,05	4600 x 5	4500 x 5	45 x 0,05	400 x 0,5	4600 x 5	4500 x 5
MR54-1000	1000 x 1	80 x 0,1	11500 x 10	11000 x 10	110 x 0,1	1000 x 1	11500 x 10	11000 x 10
MR54-5000	5000 x 5	400 x 0,5	55 x 0,05 Kgfm	55000 x 50	550 x 0,5	5000 x 5	55 x 0,05 Kgfm	550 x 0,5 Nm

14 CAPTEURS DE COUPLE DE SÉRIE R55



13.1 Déballage et montage

Retirez délicatement le capteur de la boîte. Aucun montage n'est nécessaire.

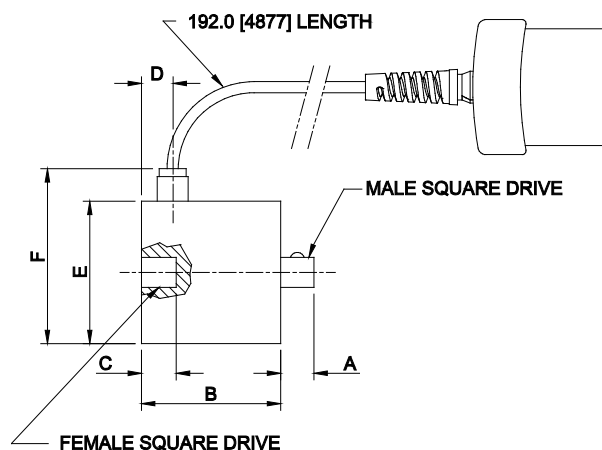
13.2 Présentation

Conçu pour les essais de couple dans le sens horaire et antihoraire. Des carrés conducteurs aux deux extrémités permettent une utilisation en ligne avec une clé dynamométrique, ou une utilisation dans des applications OEM et autres.

13.3 Caractéristiques

Précision : $\pm 0,6\%$ de la pleine échelle
 Surcharge sans danger : $\pm 150\%$ de la pleine échelle
 Température de fonctionnement : 40° F - 100° F [5° C - 38° C]
 Humidité de fonctionnement : 96% max. (Sans condensation)
 Poids : MR55-20 - MR55-1000 : 0,6 kg
 MR55-5000 : 0,9 kg

13.4 Dimensions (en pouces [mm])



N° de modèle	Entraînement	A	B	C	D	ØE	F
MR55-20	1/4 po	0,30 [7,5]	1,73 [44,0]	0,32 [8,0]	0,39 [10,0]	1,77 [45,0]	2,32 [59,0]
MR55-50							
MR55-100							
MR55-200	3/8 po	0,41 [10,5]	1,73 [44,0]	0,43 [11,0]	0,39 [10,0]	1,77 [45,0]	2,32 [59,0]
MR55-400				0,63 [16,0]			
MR55-1000	1/2 po	0,59 [15,0]	2,11 [53,5]	0,63 [16,0]	0,77 [19,5]	2,01 [51,0]	2,56 [65,0]
MR55-5000	3/4 po	0,89 [22,5]		0,94 [24,0]			

13.5 Capacité x Résolution

Modèle N°	Avec le modèle d'indicateur 7i / 5i					Avec le modèle d'indicateur 3i		
	lbFin	lbFft	kgFmm	Ncm	Nm	lbFin	kgFmm	Ncm
MR55-20	20 x 0,02	1,5 x 0,002	230 x 0,2	220 x 0,2	2 x 0,002	20 x 0,02	230 x 0,2	220 x 0,2
MR55-50	50 x 0,05	4 x 0,005	580 x 0,5	570 x 0,5	5,7 x 0,005	50 x 0,05	580 x 0,5	570 x 0,5
MR55-100	100 x 0,1	8 x 0,01	1150 x 1	1150 x 1	11,5 x 0,01	100 x 0,1	1150 x 1	1150 x 1
MR55-200	200 x 0,2	16 x 0,02	2300 x 2	2200 x 2	22 x 0,02	200 x 0,2	2300 x 2	2200 x 2
MR55-400	400 x 0,5	32 x 0,05	4600 x 5	4500 x 5	45 x 0,05	400 x 0,5	4600 x 5	4500 x 5
MR55-1000	1000 x 1	80 x 0,1	11500 x 10	11000 x 10	110 x 0,1	1000 x 1	11500 x 10	11000 x 10
MR55-5000	5000 x 5	400 x 0,5	55 x 0,05 Kgfm	55000 x 50	550 x 0,5	5000 x 5	55 x 0,05 Kgfm	550 x 0,5 Nm



Depuis 1979, Mark-10 est à la pointe de l'innovation pour les mesures de couples et de forces. Notre objectif est de mériter la satisfaction totale de nos clients en visant l'excellence dans la conception de nos produits, leur fabrication et les services à la clientèle. En plus de notre gamme de produits standard, nous pouvons modifier personnaliser les modèles d'applications OEM,. Notre équipe technique se réjouit à l'avance de répondre à toute demande particulière. N'hésitez pas à nous contacter pour obtenir des informations supplémentaires ou apporter des suggestions permettant d'améliorer nos produits et services.

MARK-10.

Force and torque measurement engineered better

Mark-10 Corporation

11 Dixon Avenue

Copiapue, NY 11726 USA

1-888-MARK-TEN (appel des États-Unis)

Tél. : 631-842-9200

Fax : 631-842-9201

www.mark-10.com

info@mark-10.com