

# **Manuel d'utilisation**

## Merci...



Merci d'avoir acheté un Banc d'essai de force Mark-10, modèle ESM1500, conçu pour produire jusqu'à 1500 lbF (6,7 kN) de force de traction et de compression. Le modèle ESM1500 est une composante essentielle d'un système de contrôle de la force ; en règle générale il comprend aussi un dynamomètre de traction ou un capteur dynamométrique doté d'un indicateur, et des éléments de serrage.

Lorsqu'il est utilisé correctement, nous vous rassurons que ce banc vous donnera satisfaction pendant de nombreuses années. Les bancs d'essai Mark-10 sont fabriqués avec robustesse pour être utilisés pendant de nombreuses années en laboratoire ou dans un environnement industriel.

Ce manuel d'utilisation contient les consignes de réglage, de sécurité et d'utilisation. Les dimensions et les caractéristiques du produit sont également fournies. Pour toute information complémentaire ou pour des réponses à vos questions, n'hésitez pas à nous contacter. Nos équipes d'assistance technique et d'études se feront un plaisir de vous aider.

**Avant l'utilisation, chaque personne devant utiliser le banc d'essai doit être formée pleinement à l'utilisation appropriée et aux procédures de sécurité y relatives.**

## TABLE DES MATIÈRES

PRÉSENTATION .....	3
INSTALLATION ET SÉCURITÉ .....	4
BASES D'EXPLOITATION.....	7
CONFIGURATION DES CARACTÉRISTIQUES DE L'ESSAI .....	10
MODES DE FONCTIONNEMENT .....	20
FONCTION D'ACTIVATION.....	29
DÉPANNAGE .....	31
ENTRETIEN ET SERVICE .....	31
CARACTÉRISTIQUES .....	37
DIMENSIONS .....	38

# 1 PRÉSENTATION

## 1.1 Nomenclature

Qté	Description
1	Capteur dynamométrique / support de montage de l'indicateur – modèle ESM1500LC seulement Support de montage du dynamomètre de traction – Modèle ESM1500FG seulement
1	Embout à œil de base
2	Anneau de serrage de l'embout à œil œil
2	Clé à écrous
4	Dynamomètre de traction / vis de montage des indicateurs, n° 6-32
4	Vis de montage du dynamomètre de traction, n° 10-32 – modèle ESM1500FG seulement
1	Câble, instrument de la traverse du banc d'essai
1	Cordon d'alimentation
1	câble USB, A/B
1	Jeu de clés Allen
1	CD d'accompagnement

## 1.2 Caractéristiques physiques

Notez les caractéristiques physiques suivantes du modèle ESM1500. Le manuel d'utilisation emploie cette terminologie.



## 2 INSTALLATION ET SÉCURITÉ



### 2.1 Positionnement du banc adéquatement

Placez le banc sur une surface de travail solide, propre et exempt de vibrations. Un crochet de levage encastré est prévu à la partie supérieure de la colonne à des fins de déplacement, comme il est indiqué dans l'image de gauche.



### 2.2 Montage du panneau de commande

Pour éviter tout dommage pendant le transport, le panneau de commande est emballé séparément. Le support de montage est préinstallé dans une rainure de fixation dans la partie droite de la colonne. La hauteur et l'angle de vue peuvent être ajusté en desserrant et en resserrant les deux leviers intégrés.

Pour monter la commande sur le support, fixez les deux vis fournies dans le support et dans le boîtier de l'unité de la commande, comme il est indiqué dans l'image de gauche.

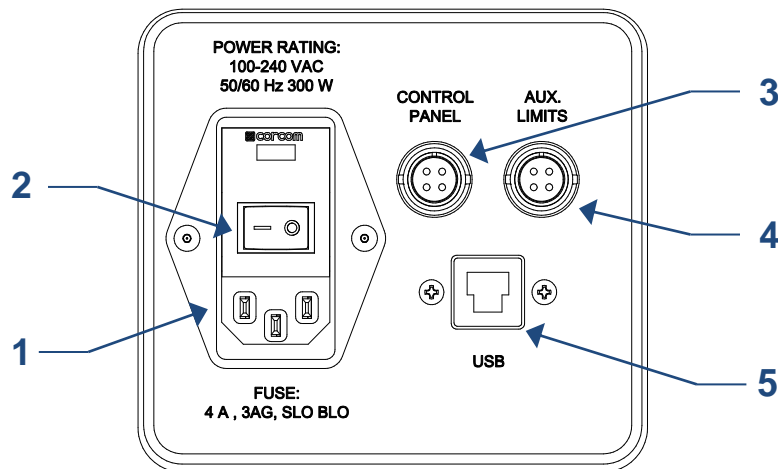


### 2.3 Montage d'autres accessoires

La colonne comporte quatre rainures de fixation. Deux des rainures sont utilisées pour la commande et les interrupteurs de fin de course. Utilisez l'une des rainures pour fixer les supports ou les autres accessoires selon les besoins. Pour accéder à une rainure de fixation, enlevez le bouchon correspondant en desserrant la vis, comme il est indiqué dans l'image de gauche.

## 2.4 Connexions et sorties

Les connexions et les sorties suivantes sont fournies dans la partie inférieure arrière de la colonne du banc d'essai, comme il est indiqué dans l'illustration ci-dessous :



### 1. Prise d'alimentation électrique

Branchez le cordon d'alimentation ici. Reportez-vous à la sous-section **Branchement de l'alimentation** pour obtenir des informations importantes sur la sécurité.

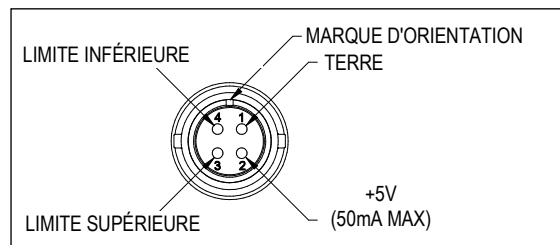
### 2. Interrupteur d'alimentation

### 3. Connecteur du câble du panneau de commande

Branchez le câble sur ce connecteur.

### 4. Connecteur de l'interrupteur de fin de course auxiliaire

Utilisé pour l'interfaçage d'un interrupteur de fin de course externe, comme un dispositif de verrouillage de la porte de protection d'une machine. Un schéma de disposition des broches est illustré ci-dessous :



### 5. Connecteur USB

Sort les données relatives à la force seulement ou les données liées à la force et au déplacement via le port USB. Permet également de contrôler le PC. Branchez une extrémité du câble USB sur ce connecteur, et l'autre extrémité sur le port USB d'un PC. Pour utiliser cette sortie, installez le pilote USB fourni sur le CD d'accompagnement, portant l'étiquette « Mark-10 USB Device » ou Port USB Mark-10. Les consignes d'installation se trouvent également sur le CD et peuvent être téléchargées à l'adresse [www.mark-10.com](http://www.mark-10.com).

### Attention !

**Installez le pilote USB avant de connecter physiquement le testeur à un PC avec le câble USB.**

D'autres instructions de configuration des fonctions de communication se trouvent dans la section **Configuration des caractéristiques de l'essai**.

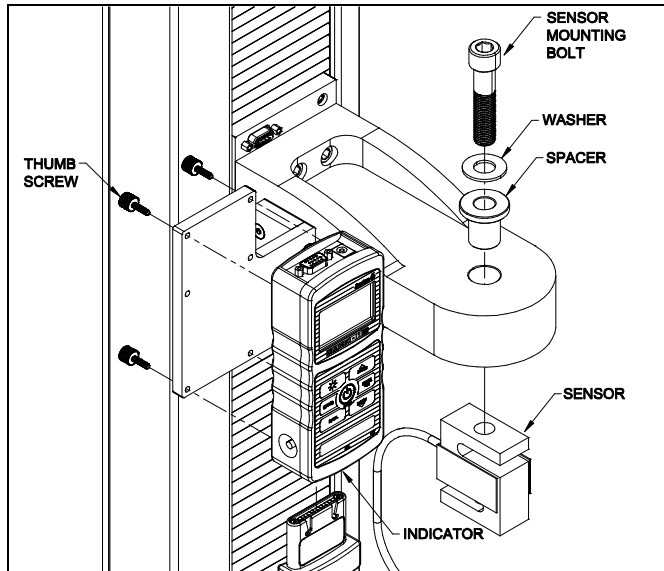
Si la commande du PC est utilisée, une liste complète des commandes ASCII disponibles peut être trouvée dans la section **Modes de fonctionnement**.

### 2.5 Installation d'un capteur dynamométrique avec un indicateur ou un dynamomètre de traction

Dès que le banc d'essai occupe une position stable et sécurisée, installez un capteur dynamométrique et un indicateur, ou un dynamomètre de traction, y compris le matériel fourni. Les éléments de serrage et accessoires peuvent être montés sur le capteur dynamométrique et sur la base du banc d'essai, en utilisant des embouts à œil au besoin.

#### 2.5.1 Installation d'un capteur et d'un indicateur

Le matériel nécessaire pour monter un capteur de force de série R01 ou R03 sur la traverse est fourni avec le capteur. Reportez-vous à l'illustration suivante pour obtenir des consignes d'installation :



#### 2.5.2 Installation d'un dynamomètre de traction

Un dynamomètre de traction se monte directement sur la plaque de montage sur la traverse en alignant la goupille avec le trou borgne à l'arrière du boîtier de la jauge. Ensuite, installez les quatre vis de serrage suivant la méthode d'installation d'un indicateur, comme le montre l'illustration ci-dessus.

#### 2.5.3 Installation du câble d'interface

Si vous utilisez un instrument de série 5 ou 7, connectez le câble d'interface entre le connecteur de l'instrument et le connecteur de la traverse, comme le montre l'image ci-dessous.



## 2.6 Sécurité - Consignes d'utilisation

Les éléments types pouvant être testés par le modèle ESM1500 comprennent de nombreuses matières premières et des articles manufacturés, tels que des ressorts, des métaux, des plastiques, des composants électroniques, des organes mécaniques, des matériaux d'emballage et bien d'autres. Les éléments qui ne doivent pas être utilisés avec le modèle ESM1500 incluent les pièces qui contiennent des substances ou des produits inflammables, les éléments susceptibles de se briser en exposant l'utilisateur à des risques, ou tout autre composant pouvant présenter un danger lorsqu'il est soumis à une force.

Assurez que l'élément de serrage ou l'accessoire est positionné de manière à supporter la charge axiale par rapport à l'axe de charge du capteur dynamométrique ou du dynamomètre de traction. Lorsque vous utilisez un élément de serrage, assurez-vous qu'il maintient l'échantillon de façon à lui éviter tout basculement pendant un essai, ce qui permet de protéger l'utilisateur et les personnes à proximité de toute atteinte potentielle à leur sécurité. Si vous utilisez une fixation d'un fabricant autre que Mark-10, vérifiez qu'elle est fabriquée avec des matériaux et des composants suffisamment résistants.

## 2.7 Branchement de l'alimentation

Branchez une extrémité du cordon d'alimentation sur sa prise à l'arrière du banc et l'autre extrémité sur une prise murale dotée d'une prise de terre locale (connecteur à 3 broches).

Les contrôles de sécurité et les procédures suivantes doivent être respectés avant la mise sous tension :

1. Ne mettez jamais le banc d'essai en marche si vous apercevez des dommages sur le cordon d'alimentation ou sur le banc d'essai lui-même. Le modèle ESM1500 est alimenté par un courant de 110V / 220V. Tout contact avec cette haute tension peut provoquer des blessures graves ou même la mort.
2. Vérifiez que le banc d'essai reste toujours à l'abri de l'eau ou de tout autre liquide conducteur d'électricité.
3. Assurez-vous que la prise électrique alimentant le banc d'essai est dotée d'une prise de terre locale (connecteur à 3 broches).
4. Le banc d'essai doit être utilisé uniquement par un technicien qualifié. L'alimentation doit être coupée avant le retrait des couvertures de colonne sont supprimées.

Après l'exécution des contrôles et procédures de sécurité ci-dessus, le banc d'essai peut être mis en marche et est prêt à fonctionner.

## 3 BASES D'EXPLOITATION

### 3.1 Sécurité opérationnelle

Les contrôles de sécurité et les procédures suivantes doivent être respectés avant et pendant l'utilisation de l'appareil :

- 1 Avant l'exécution d'un essai, examinez attentivement les caractéristiques de l'échantillon à tester. Les risques et dangers doivent être évalués au préalable afin de s'assurer que toutes les mesures de sécurité ont été prises en compte et appliquées.
- 2 Équipez-vous d'un dispositif de protection faciale et oculaire, en particulier pour les essais d'échantillons cassants susceptibles de se briser pendant l'utilisation. Soyez conscient des dangers dus à l'énergie pouvant s'accumuler dans l'échantillon pendant l'essai. Si un échec destructeur de l'essai d'un échantillon est possible, portez des équipements protection individuelle supplémentaires.
- 3 Éloignez-vous des éléments mobiles du banc d'essai. Les vêtements amples ne doivent pas être portés. Les cheveux longs doivent être couverts pour éviter une situation dangereuse. Une étiquette mettant en garde contre un risque d'écrasement est collée sur la base du banc d'essai.

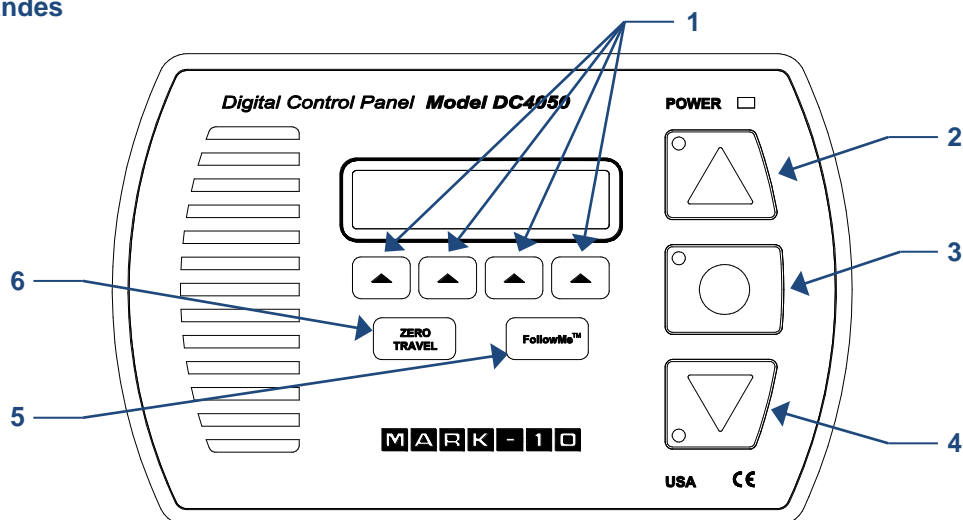
Elle se présente comme suit :



**Définition :** Tenir les parties du corps et les vêtements loin de la zone située entre la base du banc d'essai et la traverse mobile.

4. Dans les applications où les échantillons peuvent se briser ou les autres applications qui pourraient provoquer un danger certain, l'utilisation d'un dispositif de protection de l'appareil est fortement recommandé.
5. Lorsque le banc d'essai n'est pas en cours d'utilisation, assurez-vous que l'alimentation est coupée pour éviter l'engagement accidentel de l'une des commandes.

### 3.2 Commandes



	Étiquette	Fonction
1	<b>TOUCHES DE FONCTION</b>	Les fonctions sont déterminées par le texte correspondant à l'écran.
2	<b>UP (HAUT)</b>	Entame le mouvement vers le haut.
3	<b>STOP</b>	Arrête le mouvement de la traverse.
4	<b>DOWN (BAS)</b>	Entame le mouvement vers le bas.
5	<b>FollowMe™</b>	Permet le positionnement de la traverse sous l'effet de la force. Si cette option n'est pas installée, le message « Non installé » apparaît par intermittence.
6	<b>ZERO TRAVEL (DÉPLACEMENT RAMENÉ À ZÉRO)</b>	Ramène l'affichage de déplacement à zéro. Si cette option n'est pas installée, le message « NON INSTALLÉ » apparaît par intermittence.



### 3.2 Arrêt d'urgence



Le bouton d'arrêt d'urgence est situé sur la base, à côté du coin inférieur droit de la colonne, comme il est indiqué dans l'image gauche.

Appuyez sur ce bouton à tout moment pour arrêter le mouvement du banc d'essai. Tournez vers la droite pour activer le dégagement.

### 3.3 Aperçu des modes

Le modèle ESM1500 possède trois modes de fonctionnement :

#### 1. MODE DE FONCTIONNEMENT

C'est le mode de fonctionnement dans lequel les séquences d'essai peuvent être démarrées et arrêtées.

#### 2. CONFIGURATION DES CARACTÉRISTIQUES DE L'ESSAI


Dans ce mode, les fonctions d'essai sont configurées, il s'agit par exemple de la vitesse, du nombre de cycles, de la modification du mot de passe, et d'autres caractéristiques.

#### 3. ACTIVATION D'UNE FONCTION

De nombreuses fonctions du banc d'essai, telles que l'établissement de cycles, le retour automatique, la mesure de distance, et d'autres sont commandées individuellement en option. Le menu **Activation des fonctions** permet d'identifier les fonctions qui ont été achetées. Grâce à ce menu, il est également possible d'activer les fonctions qui n'ont pas été acquises initialement au moyen d'un code d'activation. Toutes les fonctions sont temporairement activées pendant les 160 premières heures de fonctionnement, comme décrit ci-dessous :

#### MODE DÉMO

Le modèle ESM1500 est livré en *Mode Démo*. Pendant cette période de démonstration, toutes les fonctions disponibles sont temporairement activées pour une durée de 160 heures de fonctionnement. Au démarrage, un compteur affiche le nombre d'heures restantes, comme suit :



<p><b>REMAINING DEMO</b></p> <p><b>TIME : 160 HOURS</b></p>
---

Appuyez sur **STOP** pour continuer.

À la fin de cette période, toutes les fonctions qui n'ont pas été achetées se désactivent, et ne seront plus accessibles à partir du menu **Test Feature Setup (Configuration des caractéristiques de l'essai)**. Le *Mode Démo* peut être suspendu à tout moment en appuyant et en maintenant la touche **STOP** enfoncée au moment de la mise en marche du banc d'essai. Ce mode peut être réactivé de la même manière, et il reste actif pour le temps restant.

Reportez-vous à la section **Activation des fonctions** pour obtenir des instructions relatives à l'activation sur le terrain.

## 4 CONFIGURATION DES CARACTÉRISTIQUES DE L'ESSAI

Cette section fournit des instructions de configuration pour chaque fonction de l'essai.

Caractéristique	Standard / Optionnel
Vitesse - les mêmes paramètres s'appliquent aux deux directions	Standard
Indication de déplacement	En option
Vitesses indépendantes de montée et de descente	En option
Extension de la plage de haute vitesse	En option
Extension de la plage basse vitesse	En option
Retour automatique	En option
Établissement de cycles avec temps d'action	En option
Limites de déplacements programmables	En option
Protection contre les surcharges	En option
Précharge	En option
Maintien de la charge	En option
Détection de la rupture	En option
Commande du PC	En option
FollowMe™	En option
Paramètres de communication	Standard
Unité de mesure de vitesse	Standard
Configuration des boutons programmables	Standard
Protection par mot de passe	Standard

Tous les bancs d'essai ESM1500 sont expédiés en *Mode Démo*, suivant les explications données à la section **Présentation**. Après l'expiration du *Mode Démo*, seules les fonctions installées s'affichent dans la rubrique **Test Feature Setup (Configuration des caractéristiques de l'essai)**. L'écran initial de la Configuration des caractéristiques de l'essai se présente comme suit :

```
SPEED :      20.00
ESC  <- ->  ENTR
```

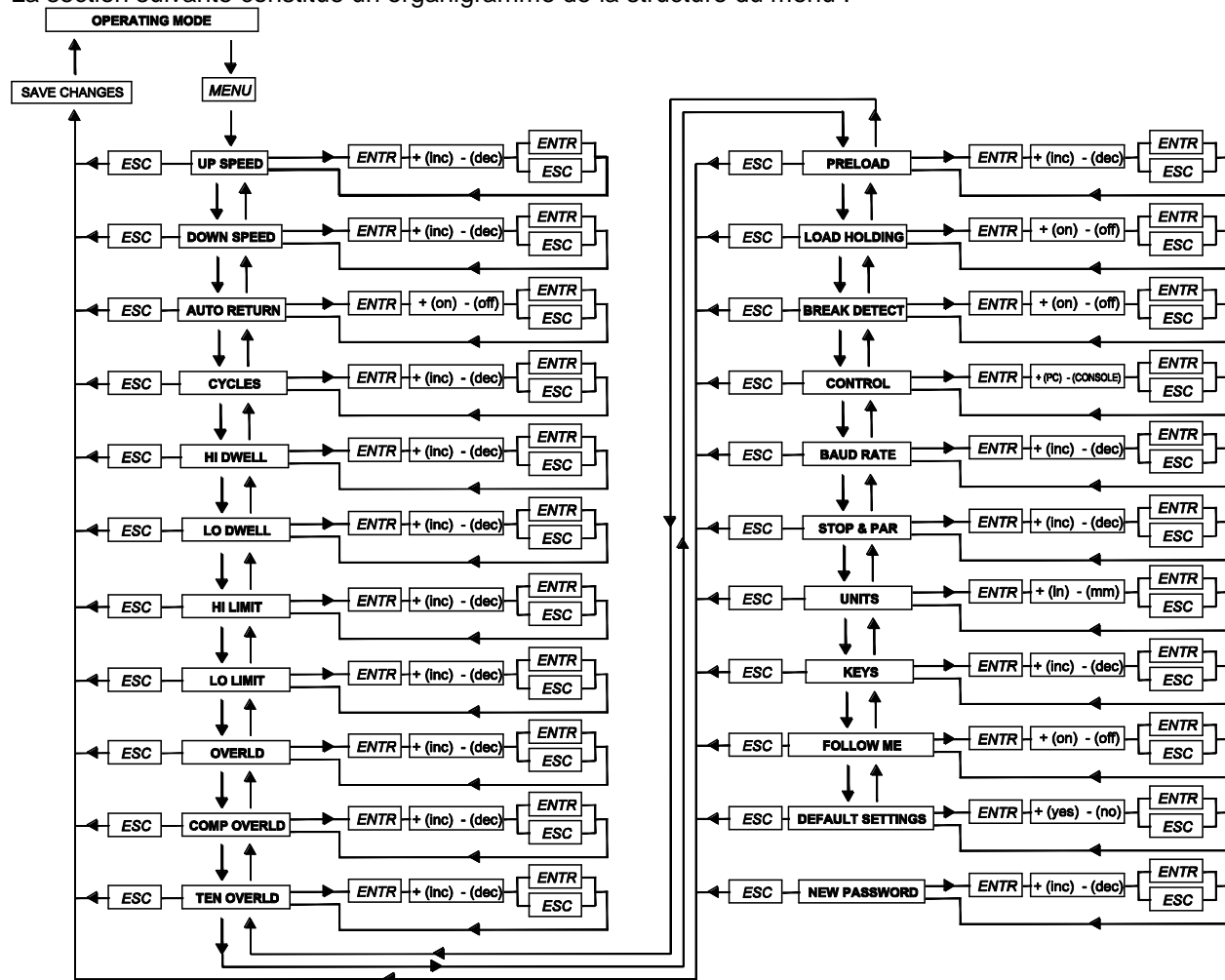
Étiquette	Description
ESC	Permet de quitter la Configuration des caractéristiques de l'essai et de revenir au mode de fonctionnement
<-	Permet de revenir à la fonction précédente en utilisant le menu déroulant
->	Permet de passer à la fonction suivante en utilisant le menu déroulant
ENTR	Sélectionne la fonction et permet qu'elle soit modifiée

Lorsque les fonctions ont été configurées comme vous le souhaitez et qu'elles sont prêtes à être sauvegardées, appuyez sur **ESC** pour quitter l'option Configuration des caractéristiques de l'essai. L'écran affichera **SAVE CHANGES (ENREGISTRER LES MODIFICATIONS)?** Si vous appuyez sur **YES (OUI)**, les modifications seront sauvegardées et l'affichage reviendra au statut actuel. Si vous appuyez sur **NO (NON)**, les modifications ne seront pas sauvegardées et l'affichage reviendra au menu Configuration des caractéristiques de l'essai.

**Remarque :**

Les modifications peuvent être apportées à un nombre illimité de paramètres avant l'enregistrement.

La section suivante constitue un organigramme de la structure du menu :

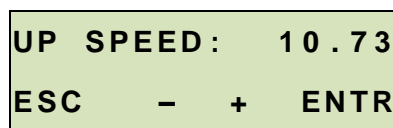


#### 4.1 Speed, Up Speed, Down Speed (Vitesse, Vitesse de montée, Vitesse de descente)

Si l'option indépendante de vitesse indépendante de montée et de descente n'a pas été installée, les vitesses de montée et de descente seront les mêmes, et sont programmées dans la fonction **SPEED (VITESSE)**. Si l'option des vitesses indépendantes de montée et de descente est installée, les caractéristiques **UP SPEED (VITESSE DE MONTÉE)** et **DN SPEED (VITESSE DE DESCENTE)** seront présentes, et peuvent être réglées individuellement.

Réglage par défaut : 10 po / min / 250 mm / min

Paramètres possibles : 0,001 à 90 po / min / 0,02 - 2,300 mm / min



Étiquette	Description
+	Augmente le réglage de la vitesse. En maintenant le signe + enfoncé, vous passez à une vitesse plus rapide.
-	Diminue le réglage de la vitesse. En maintenant le signe - enfoncé, vous entamez une descente à une vitesse plus rapide.
ENTR	Permet de retourner au menu Configuration des caractéristiques de l'essai
ESC	Permet de quitter la fonction sans enregistrer les modifications

#### 4.2 Retour automatique (RETOUR AUTOMATIQUE)

Grâce à cette fonction, la traverse se déplace vers une fin de course, ou *limite non stricte* (valeur de consigne de la force, limite de distance, précharge ou détection de la rupture), le premier des deux cas prévalant, et s'arrête. Ensuite, la traverse revient à l'autre limite et s'arrête. La vitesse de l'essai est déterminée par le réglage de la **SPEED (VITESSE)** ou les réglages de la **UP SPEED (VITESSE DE MONTÉE)** et de **DOWN SP (DE DESCENTE)**. La vitesse de retour constitue toujours la vitesse maximale. La vitesse maximale est conditionnée par le fait que la plage facultative de haute vitesse ait été installée ou non en option.

Réglage par défaut : OFF (ARRÊT)

Paramètres possibles : OFF (ARRÊT), ON (ALLUMÉ)

```
AUTO RETURN  o f f
ESC    -    +    ENTR
```

Étiquette	Description
+ ou -	Fait défiler les paramètres disponibles
ENTR	Permet de retourner au menu Configuration des caractéristiques de l'essai
ESC	Permet de quitter la fonction sans enregistrer les modifications

**Remarque :** Si **AUTO RETURN (RETOUR AUTOMATIQUE)** est activée, le **CYCLING (ÉTABLISSEMENT DE CYCLES)**, s'arrête automatiquement et la fonction **KEYS (TOUCHES)** passe automatiquement en mode à **MAINTAINED (ACTION MAINTENUE)**. Voir les pages suivantes pour plus de détails sur les fonctions **CYCLING (ÉTABLISSEMENT DE CYCLES)** et **KEYS (TOUCHES)**.

#### 4.3 Cycling (Établissement de cycles)

Ce paramètre permet à l'utilisateur de configurer le nombre de cycles vers le haut et vers le bas à travers lesquels la traverse va passer. Un cycle consiste en le mouvement de la traverse vers un interrupteur de fin de course ou la *limite non stricte*, le premier des deux prévalant, à la vitesse spécifiée, s'arrêtant dès l'atteinte du temps de repos spécifié, et le retour à l'autre limite à la vitesse spécifiée. Si la fonction de vitesse indépendante de montée et de descente n'est pas activée, la vitesse sera la même dans les deux directions.

Réglage par défaut : 00000 (arrêt)

Paramètres possibles : 00000 – 99999

```
CYCLES :      0 0 0 0 0
ESC    -    +    ENTR
```

Étiquette	Description
+	Augmente le nombre de cycles par paliers de 1. En maintenant le signe + enfoncé, vous passez à une vitesse plus rapide. Si 99999 est atteint, le prochain numéro sera 00000 et la hausse va se poursuivre par paliers.
-	Diminue le nombre de cycles par paliers de 1. En maintenant le signe - enfoncé, vous entamez une descente à une vitesse plus rapide. Si 00000 est atteint, le prochain numéro sera 99999 et la baisse va se poursuivre par paliers.
<b>Appuyez et maintenez les signes + et - enfoncés simultanément</b>	Si la touche est enfoncée pendant 2 secondes ou plus, le nombre de cycles passe à 0.
ENTR	Permet de retourner au menu Configuration des caractéristiques de l'essai
ESC	Permet de quitter la fonction sans enregistrer les modifications

#### 4.4 U DWELL et LO DWELL (Temps d'arrêt supérieurs et inférieurs)

Ce paramètre correspond à la durée, en secondes, pendant laquelle la traverse s'arrête à la limite fixée au cours d'une séquence de cycle.

##### Remarque :

Le réglage du temps d'arrêt n'est pas disponible pour une séquence de retour automatique.

Réglage par défaut : 0 (pas de temps d'arrêt)

Paramètres possibles : 0 – 9999,9

```
HI DWELL : 0000.0
ESC - + ENTR
```

Étiquette	Description
+	Augmente le temps d'arrêt par paliers de 0,1. En maintenant le signe + enfoncé, vous passez à une vitesse plus rapide. Si 9999,9 est atteint, le prochain numéro sera 0 et la hausse se poursuit par paliers.
-	Diminue le temps d'arrêt par paliers de 0,1. En maintenant le signe - enfoncé, vous entamez une descente à une vitesse plus rapide. Si 0 est atteint, le prochain numéro sera 9999,9 et la baisse se poursuit par paliers.
ENTR	Permet de retourner au menu Configuration des caractéristiques de l'essai
ESC	Permet de quitter la fonction sans enregistrer les modifications

#### 4.5 UPPER LM et LOWER LM (Limites de course supérieure et inférieure)

Ce paramètre correspond à la distance de course que la traverse couvre avant de s'arrêter ou de faire un cycle. Les limites supérieures et inférieures sont programmées individuellement. Les distances sont programmées par rapport à la position zéro de la traverse. L'indicateur de course peut être remis à zéro en appuyant sur la touche **ZERO TRAVEL (DÉPLACEMENT À ZÉRO)**.

Les paramètres par défaut : +39,000 po, -39,000 po / +990 mm, -990 mm

Réglages disponibles : -39,000 à +39,000 po / -990 à +990 mm

```
HI LIMIT : 2.058
ESC - + ENTR
```

Étiquette	Description
+	Augmente le réglage de la limite de déplacement de 0,001 po ou 0,02 mm. En maintenant le signe + enfoncé, la vitesse d'augmentation sera plus rapide.
-	Diminue le réglage de la limite de déplacement de 0,001 po ou 0,02 mm. En maintenant le signe - enfoncé, la vitesse d'augmentation sera plus rapide.
ENTR	Permet de retourner au menu Configuration des caractéristiques de l'essai
ESC	Permet de quitter la fonction sans enregistrer les modifications

##### 4.6.1 OVERLD (Protection contre les surcharges)

Le modèle ESM1500 protège un capteur dynamométrique ou le dynamomètre de traction contre les surcharges en mesurant la tension analogique entrante et en arrêtant la course de la traverse lorsque le pourcentage programmé de la pleine échelle est atteint. Le réglage par défaut concerne les instruments Mark-10 ( $\pm 1V$  pleine échelle) ; cependant, le réglage peut être modifié et passer à  $\pm 2V$  ou  $\pm 4V$  pour s'adapter à d'autres instruments.

Réglage par défaut : OFF (ARRÊT)

Paramètres possibles : MARK-10, OTHER 2V (AUTRES 2 V), OTHER 4V (AUTRES 4 V), OFF (ARRÊT)

```
OVERLD : MARK - 10
ESC - + ENTR
```

#### 4.6.2 COMP OVERLD et TEN OVERLD (Paramètres de la surcharge de compression et de traction)

Ce paramètre correspond au pourcentage de la pleine échelle au niveau duquel le déplacement de la traverse s'arrête. Par exemple, un réglage de 80 % pour un capteur dynamométrique d'une capacité de 1000 LBF arrêtera le déplacement de la traverse après l'atteinte d'environ 800 lbF.

##### Remarque :

Lorsque la traverse se déplace vers le HAUT, seul le réglage de la surcharge de traction s'applique.  
Lorsque la traverse se déplace vers le BAS, seul le réglage de la surcharge de compression s'applique.

Réglage par défaut : 100 %

Paramètres possibles : 20 % - 100 % (paliers de 10 %)

```
COMP OVERLD : 100%
ESC - + ENTR
```

Étiquette	Description
+ ou -	Augmente ou diminue la valeur.
ENTR	Permet de retourner au menu Configuration des caractéristiques de l'essai
ESC	Permet de quitter la fonction sans enregistrer les modifications

#### 4.7.1 PRELOAD (Précharge)

Ce paramètre correspond à la réponse du banc d'essai à une charge initiale appelée *précharge*. La traverse peut arrêter et /ou ramener à zéro la course lorsque la précharge a été atteinte. Cette fonction est utile pour des applications telles que l'essai de ressorts, les essais d'allongement, et l'essai de traction et de compression de divers matériaux. En effet, il établit un point de référence. Parfois, il porte aussi le nom de *contact*.

##### Remarque :

Avant le début d'une séquence de précharge, la traverse doit être placée sur l'interrupteur de fin de course **physique** supérieur ou inférieur.

Réglage par défaut : OFF (ARRÊT)

Paramètres possibles : STOP, STOP / ZERO, ZERO / GO (MARCHE), OFF (ARRÊT)

```
PRELOAD : ZERO , GO
ESC - + ENTR
```

Étiquette	Description
+ ou -	Défile à travers les paramètres disponibles ci-dessous :
STOP	La traverse s'arrête lorsque la précharge a été atteinte
STOP, RETOUR À ZÉRO	La traverse s'arrête lorsque la précharge a été atteinte, puis ramène l'affichage de la course à zéro
RETOUR À ZÉRO, MARCHE	L'affichage de la course est remis à zéro lorsque la précharge a été atteinte, la traverse ne s'arrête pas
ENTR	Permet de retourner au menu Configuration des caractéristiques de l'essai
ESC	Permet de quitter la fonction sans enregistrer les modifications

#### 4.6.2 Paramètres de la surcharge de compression et de traction (COMP OVERLD et TEN OVERLD)

Ce paramètre correspond au pourcentage de la pleine échelle au niveau duquel le déplacement de la traverse s'arrête. Par exemple, un réglage de 80 % pour un capteur dynamométrique d'une capacité de 1000 LBF arrêtera le déplacement de la traverse après l'atteinte d'environ 800 lbF.

##### Remarque :

Lorsque la traverse se déplace vers le HAUT, seul le réglage de la surcharge de traction s'applique.  
Lorsque la traverse se déplace vers le BAS, seul le réglage de la surcharge de compression s'applique.

Réglage par défaut : 100 %

Paramètres possibles : 20 % - 100 % (paliers de 10 %)

```
COMP OVERLD : 100%
ESC      -   +   ENTR
```

Étiquette	Description
+ ou -	Augmente ou diminue la valeur.
ENTR	Permet de retourner au menu Configuration des caractéristiques de l'essai
ESC	Permet de quitter la fonction sans enregistrer les modifications

#### 4.7.2 PRELD% FS (Valeur de précharge)

Ce paramètre correspond à une valeur de précharge, définie comme un pourcentage de la cellule de charge ou de la pleine échelle du dynamomètre de traction en unités lbF. La réponse du banc d'essai, comme décrit dans la section précédente, se produit lorsque cette valeur est atteinte.

##### Remarque :

Dans les applications à force négligeable, prenez en compte la vibration du banc d'essai et l'accélération de la traverse, car elles peuvent être assez importantes pour produire une force supérieure à la valeur de précharge.

Réglage par défaut : 1 %

Paramètres possibles : 0 – 100 %

```
PRELD %FS : 01.0
ESC      -   +   ENTR
```

Étiquette	Description
+ ou -	Augmente ou diminue la valeur par paliers de 0,1
ENTR	Permet de retourner au menu Configuration des caractéristiques de l'essai
ESC	Permet de quitter la fonction sans enregistrer les modifications

#### 4.8 Loadholding (Maintien de la charge)

Ce paramètre dirige le banc d'essai pour le réglage dynamique de la position de la traverse afin de maintenir une force programmée. La force est programmée comme un point de consigne dans un instrument de série 5 ou 7 (reportez-vous au manuel d'utilisation pour plus de détails). Si l'option **CYCLING (ÉTABLISSEMENT DE CYCLES)** a été installée, la rétention de charge sera active pendant la période de temps tel que défini dans les paramètres Upper Dwell et Lower Dwell. Si l'option **CYCLING (ÉTABLISSEMENT DE CYCLES)** n'a pas été installée, la rétention de charge se poursuivra indéfiniment. Si vous appuyez sur **STOP**, la rétention de charge s'arrête.

Réglage par défaut : OFF (ARRÊT)

Paramètres possibles : GO (MARCHE), OFF (ARRÊT)

```
LOADHOLDING : ON
ESC - + ENTR
```

Étiquette	Description
+ ou -	Fait défiler les paramètres disponibles
ENTR	Permet de retourner au menu Configuration des caractéristiques de l'essai
ESC	Permet de quitter la fonction sans enregistrer les modifications

#### 4.9.1 Break Detection (Détection de rupture)

Ce paramètre emmène le banc d'essai à s'arrêter en cas de rupture de l'échantillon. Le banc d'essai s'arrête lorsque la force a diminué au point d'atteindre un pourcentage de crête spécifié.

Réglage par défaut : OFF (ARRÊT)

Paramètres possibles : GO (MARCHE), OFF (ARRÊT)

```
BREAK DETECT : ON
ESC - + ENTR
```

Étiquette	Description
+ ou -	Fait défiler les paramètres disponibles
ENTR	Permet de retourner au menu Configuration des caractéristiques de l'essai
ESC	Permet de quitter la fonction sans enregistrer les modifications

#### 4.9.2 Break Detection Activation Threshold (Seuil d'activation de la détection de rupture)

Ce réglage correspond au seuil de force après lequel la fonction de détection de rupture est activée. Le seuil permet d'empêcher une fausse activation de la fonction lors de la manipulation de l'échantillon. Le seuil est défini comme un pourcentage de la pleine échelle du capteur dynamométrique ou du dynamomètre de traction. Par exemple, pour un capteur dynamométrique d'une capacité de 500 lbF, un réglage de 10 % représente 50 lbF.

Réglage par défaut : 10 %

Paramètres possibles : 1 % - 95 % (paliers de 1 %)

```
BRK THRESH : 80%
ESC - + ENTR
```

Étiquette	Description
+ ou -	Augmente ou diminue la valeur.
ENTR	Permet de retourner au menu Configuration des caractéristiques de l'essai
ESC	Permet de quitter la fonction sans enregistrer les modifications

#### 4.9.3 Break Detection Percentage Drop (Baisse du pourcentage de détection de rupture)

Ce paramètre correspond au déclencheur de force pour la détection de rupture, défini comme un pourcentage de la force maximale. Par exemple : Un échantillon est tiré à 500 LBF, puis se rompt. Le réglage de la baisse de pourcentage de la détection de rupture est de 60 %. Après rupture de l'échantillon, la force diminue rapidement et revient à 300 lbf (60 % du pic), et entraîne l'arrêt du banc



d'essai.

Réglage par défaut : 80 %

Paramètres possibles : 1 % - 95 % (paliers de 1 %)

```
BREAK % PEAK : 10
ESC - + ENTR
```

Étiquette	Description
+ ou -	Augmente ou diminue la valeur.
ENTR	Permet de retourner au menu Configuration des caractéristiques de l'essai
ESC	Permet de quitter la fonction sans enregistrer les modifications

#### 4.10 CONTROL (Source de la commande)

Ce paramètre correspond à la source de commande du banc d'essai. La **CONSOLE** à valeur par défaut amène le banc d'essai à accepter uniquement les commandes provenant de l'unité de commande.

Toutes les commandes externes reçues par le port de série sont ignorées, sauf pour ce qui suit :

Demande de charge, Demande de la course, jauge zéro, déplacement zéro, pics clairs (voir la section **Modes de fonctionnement** pour plus de détails).

**PC** renvoie à une commande externe via la communication USB. Si toutes les fonctions sont modifiées sur le panneau avant, ces réglages seront ignorés, sauf pour la fonction **Auto Return (Retour automatique)** ou **Cycling (Établissement des cycles)**. Si l'une de ces fonctions sont activées, la commande de l'ordinateur sera éteinte.

Réglage par défaut : CONSOLE

Paramètres possibles : CONSOLE, PC

```
CONTROL : CONSOLE
ESC - + ENTR
```

Étiquette	Description
+ ou -	Fait défiler les paramètres disponibles
ENTR	Retourne au menu Configuration du paramétrage
ESC	Permet de quitter la fonction sans enregistrer les modifications

#### 4.11 BAUD RATE (Débit de transmission)

Ce réglage correspond au réglage du débit de transmission du programme de l'ordinateur contrôlant le banc d'essai.

Réglage par défaut : 115200

Paramètres possibles : 1200, 2400, 4800, 9600, 19200, 38400, 57600, 115200

```
BAUD RATE : 115200
ESC - + ENTR
```

Étiquette	Description
+ ou -	Fait défiler les paramètres disponibles
ENTR	Retourne au menu Configuration du paramétrage
ESC	Permet de quitter la fonction sans enregistrer les modifications

#### 4.12 STOP & PAR (Bits d'arrêt et parité)

Ceci correspond aux paramètres de bits d'arrêt et de parité du logiciel qui commande le banc.

Réglage par défaut : 8-1n

Paramètres possibles :

8-1E	8 bits de stop, 1 bit d'arrêt, parité paire
8-1o	8 bits de stop, 1 bit d'arrêt, parité impaire
8-1n	8 bits de données, 1 bit d'arrêt, pas de parité
8-2n	8 bits de données, 2 bits de stop, pas de parité
7-1E	7 bits de données, 1 bit d'arrêt, parité paire
7-1o	7 bits de données, 1 bit d'arrêt, parité impaire
7-2E	7 bits de données, deux bits d'arrêt, parité paire
7-2o	7 bits de données, 2 bits de stop, parité impaire
7-2n	7 bits de données, 2 bits de stop, pas de parité

<b>STOP &amp; PAR : 8 - 1 n</b>
<b>ESC - + ENTR</b>

Étiquette	Description
<b>+ ou -</b>	Augmente ou diminue la valeur.
<b>ENTR</b>	Permet de retourner au menu Configuration des caractéristiques de l'essai
<b>ESC</b>	Permet de quitter la fonction sans enregistrer les modifications

#### 4.13 UNITS (Unités de vitesse)

Ce paramètre correspond aux unités de mesure de la vitesse.

Réglage par défaut : po/min

Réglages disponibles : po/min, mm/min

<b>UNITS : i n / m i n</b>
<b>ESC - + ENTR</b>

Étiquette	Description
<b>+ ou -</b>	Fait défiler les paramètres disponibles
<b>ENTR</b>	Permet de retourner au menu Configuration des caractéristiques de l'essai
<b>ESC</b>	Permet de quitter la fonction sans enregistrer les modifications

#### 4.14 KEYS (Fonction de bouton programmable)

Trois modes de fonctionnement de boutons sont disponibles :

##### 1 Maintained (Action maintenue)

La traverse se déplace en permanence une fois que le bouton est appuyé et maintenu enfoncé. En appuyant sur la touche **STOP** par la suite, le mouvement de la traverse s'arrête.

##### 2 Momentary (Momentanés)

La traverse ne se déplace que si le bouton est maintenu enfoncé. Relâchez le bouton pour arrêter immédiatement le mouvement.

##### 3. Auto

Maintenir la touche enfoncée pendant plus de 0,5 seconde pour passer au mode momentané, période au cours de laquelle un indicateur sonore retentit et le voyant DEL du bouton poussé s'allume.. Une courte pression sur le bouton fait fonctionner le banc d'essai en mode action maintenue. En appuyant sur **STOP** en mode action maintenue, le

mouvement de la traverse s'arrête.

Réglage par défaut : action maintenue

Réglages disponibles : maintenu, momentané, auto

<b>KEYS : MAINTAINED</b>
<b>ESC - + ENTR</b>

Étiquette	Description
<b>+ ou -</b>	Fait défiler les paramètres disponibles
<b>ENTR</b>	Permet de retourner au menu Configuration des caractéristiques de l'essai
<b>ESC</b>	Permet de quitter la fonction sans enregistrer les modifications

#### 4.15 FollowMe™ (FollowMe)

La traverse réagit à la poussée ou la traction manuelle de l'arbre du dynamomètre de traction ou du capteur dynamométrique. Une force croissante produit des vitesses plus élevées. Idéal pour un positionnement rapide pendant la mise en place et le retrait de l'échantillon.



#### **ATTENTION !**

**Faites preuve d'une grande prudence lors de la manipulation des capteurs dynamométriques et des jauges à faible résistance, étant donné que la surcharge peut se produire.**

Réglage par défaut : ARRÊT

Paramètres possibles : MARCHE, ARRÊT

<b>FOLLOWME : OFF</b>
<b>ESC - + ENTR</b>

Étiquette	Description
<b>+ ou -</b>	Fait défiler les paramètres disponibles
<b>ENTR</b>	Permet de retourner au menu Configuration des caractéristiques de l'essai
<b>ESC</b>	Permet de quitter la fonction sans enregistrer les modifications

#### 4.16 DEFAULT SETTINGS (Retour aux réglages par défaut)

Ce paramètre permet un retour rapide aux réglages en usine, comme suit :

VITESSE:	<b>10 po/min</b>
VITESSE DE MONTÉE :	<b>10 po/min</b>
VITESSE DE DESCENTE :	<b>10 po/min</b>
RETOUR AUTOMATIQUE :	<b>arrêt</b>
ÉTABLISSEMENT DE CYCLES :	<b>00000 (arrêt)</b>
LIMITE SUPÉRIEURE :	<b>+39,000 po</b>
LIMITE INFÉRIEURE :	<b>-39,000 po</b>
OVERLD :	<b>arrêt</b>
PRÉCHARGE :	<b>arrêt</b>
MAINTIEN DE LA CHARGE :	<b>arrêt</b>
DÉTECTION DE RUPTURE :	<b>arrêt</b>
FollowMe :	<b>arrêt</b>
COMMANDE :	<b>CONSOLE</b>
DÉBIT DE TRANSMISSION :	<b>115200</b>
STOP & PAR :	<b>8-1n</b>
UNITÉS :	<b>po/min</b>
TOUCHES :	<b>action maintenue</b>

MOT DE PASSE : **0000** (arrêt)

Réglage par défaut : off (arrêt)

Paramètres possibles : off (arrêt), on (allumé)

DEFAULT ? :	NO
ESC - + ENTR	

Étiquette	Description
+ ou -	Fait défiler les paramètres disponibles
ENTR	Permet de retourner au menu Configuration des caractéristiques de l'essai
ESC	Permet de quitter la fonction sans enregistrer les modifications

#### 4.17 NEW PWORD (Nouveau mot de passe)

Si vous le souhaitez, un mot de passe peut être configuré pour empêcher toute modification indésirable pour tester des fonctionnalités. Le mot de passe peut être n'importe quel nombre compris entre 0000 et 9999. Le réglage par défaut de 0000 indique que le mot de passe est désactivé, et que l'utilisateur peut librement avoir accès au menu Configuration des caractéristiques de l'essai. Si vous égarez ou oubliez le mot de passe, vous pouvez le réinitialiser par un processus d'activation de code. Les détails relatifs à cette procédure sont disponibles dans la section **Function Activation (Activation des fonctions)**.

Réglage par défaut : 0000 (arrêt)

Paramètres possibles : 0000 – 9999

NEW PWORD	0 0 0 0
ESC - + ENTR	

Étiquette	Description
+ ou -	Augmente ou diminue la valeur.
ENTR	Permet de retourner au menu Configuration des caractéristiques de l'essai
ESC	Permet de quitter la fonction sans enregistrer les modifications

## 5 MODES DE FONCTIONNEMENT

### 5.1 PRÉSENTATION

Le modèle ESM1500 peut fonctionner dans plusieurs modes, y compris les combinaisons de ces modes :

#### 1. Mode FollowMe™

Le mouvement de la traverse réagit à la poussée ou à la traction de l'arbre du dynamomètre de traction ou du capteur dynamométrique. Une force croissante produit des vitesses plus élevées. Utile pour un positionnement rapide lors de l'installation et la mise en place/retrait de l'échantillon.

#### 2. Basic Mode (Mode de base)

Le contrôle manuel du mouvement de la traverse.

#### 3. Auto Return Mode (Mode de retour automatique)

Traverse se déplace vers un interrupteur de fin de course ou un point de consigne de la force, la distance de déplacement, la précharge ou la rupture de l'échantillon (appelé *limites non strictes*), le premier de ces événements prévalant. Ensuite, il prend le chemin inverse et se déplace à une vitesse maximale vers l'autre limite, le premier de ces événements prévalant.

**4 Cycling Mode (Mode d'établissement de cycles)**

Cycles de la traverse entre les limites suivant la ou les vitesse(s) sélectionnée(s), et les pauses marquées à chaque limite ou point de consigne pour une période de temps choisie.

**5 Preload Mode (Mode de précharge)**

La traverse se déplace jusqu'à ce que la précharge a été atteinte et exécute l'action programmée dans le réglage. Un retour automatique, un temps de cycle / d'arrêt, ou une séquence de détection de la rupture peut suivre.

**6 Loadholding Mode (Mode de maintien de la charge)**

Traverse se déplace vers un point force de jeu, s'arrête, puis ajuste la position de façon dynamique pour maintenir la force programmée. Un retour automatique ou une séquence de temps de cycle/arrêt peut constituer l'étape suivante.

**7 \* Break Detection (Détection de la rupture)**

La traverse s'arrête en cas de détection d'une rupture de l'échantillon. Un retour automatique ou une séquence de temps de cycle/arrêt peut constituer l'étape suivante.

**8 Mode PC**

Le banc d'essai est commandé par l'intermédiaire d'une connexion USB avec l'ordinateur.

L'écran d'accueil Mode de fonctionnement se présente comme suit :

```
SPEED :      0 . 0 0
menu min max SET
```

Si l'option de l'indicateur de déplacement est installée, l'écran se présente comme suit :

```
TRAVEL      SPEED
(DÉPLACEMENT) (VITESSE)
↓           ↓
1 . 275      0 . 0 0
menu min max SET
```

L'élément sélectionné apparaît en majuscule, comme le montre la figure ci-dessus. La vitesse **affichée** peut être modifiée dans la section Configuration des caractéristiques de l'essai. En cas d'activation, les de montée et de descente peuvent être configurées indépendamment les unes des autres (**UP SPEED (VITESSE DE MONTÉE)** et **DN SPEED (VITESSE DE DESCENTE)**). Dans le cas contraire, le réglage de la **SPEED (VITESSE)** correspond à la vitesse de la traverse dans les deux sens.

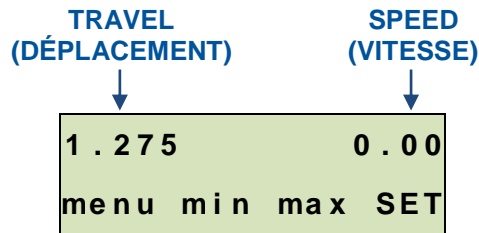
**5.2 Navigation à travers le menu**

Au démarrage, l'écran affiche l'écran de commande du dernier mode utilisé. L'affichage apparaît comme un des éléments suivants :

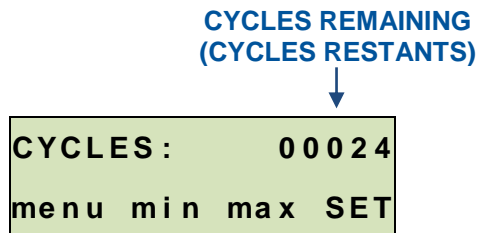
**1. Basic et Auto Return Modes (Modes de base et Retour automatique) (Option de l'indicateur de déplacement non installé) :**

```
SPEED :      0 . 0 0
menu min max SET
```

2. **Basic et Auto Return Modes (Modes de base et Retour automatique)** (Option de l'indicateur de déplacement installée) :



3. **Cycling Mode (Mode d'établissement de cycles)** (Option de l'indicateur de déplacement non installé) :



**Remarque :**

Les touches **min** et **max** ne s'affichent pas lorsqu'un mot de passe a été défini.

4. **Mode PC**

Apparaît de façon identique dans les modes de base et de retour automatique.

Étiquette	Description
<b>menu</b>	Donne accès à la Configuration des caractéristiques de l'essai
<b>min</b>	Règle la vitesse à la vitesse minimum. N'apparaît pas en cas de définition d'un mot de passe.
<b>max</b>	Règle la vitesse à la vitesse maximale. N'apparaît pas en cas de définition d'un mot de passe.
<b>configurer</b>	Configure la vitesse conformément aux paramètres programmés de la VITESSE, de la VITESSE DE MONTÉE ou de la VITESSE DE DESCENTE

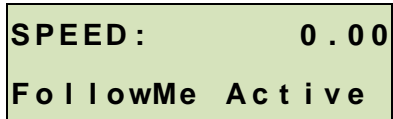
Si vous appuyez sur le **menu**, vous avez accès à la Configuration des caractéristiques de l'essai. Si un mot de passe a été programmé, l'affichage vous demandera ce qui suit :

PASSWORD	0 0 0 0
ESC	- + ENTR

Le mot de passe est un nombre à quatre chiffres. Appuyez sur le signe **+** ou **-** pour augmenter ou diminuer le nombre. Après la saisie du mot de passe complet, appuyez sur **ENTR**. S'il est correct, l'écran affiche Configuration des caractéristiques de l'essai. Si le mot de passe est incorrect, l'affichage fait apparaître le message suivant par intermittence « MOT DE PASSE INCORRECT », et il revient au Mode de fonctionnement.

### 5.3 Mode FollowMe™

Le mouvement de la traverse réagit à la poussée ou à la traction manuelle de l'arbre du dynamomètre de traction ou du capteur dynamométrique. Une force croissante produit des vitesses plus élevées. Idéal pour un positionnement rapide pendant la mise en place et le retrait de l'échantillon. Pour entrer le mode **FollowMe™**, appuyez sur la touche **FollowMe™**. L'écran suivant s'affiche :



SPEED : 0.00  
FollowMe Active



#### ATTENTION !

Faites preuve d'une grande prudence lors de la manipulation des capteurs dynamométriques et des jauges à faible résistance, étant donné que la surcharge peut se produire.

Si aucune force n'est détectée pendant cinq secondes après avoir appuyé sur la touche **FollowMe™**, la fonction devient inactive, et l'affichage fait apparaître le message suivant par intermittence « FollowMe en arrêt ».

Si la fonction **FollowMe™** n'a pas été activée dans la section **Configuration des caractéristiques de l'essai**, le fait d'appuyer sur la touche n'active pas la fonction. L'affichage fait apparaître le message suivant par intermittence « Non activée ».

Si la fonction **FollowMe™** n'a pas été installée dans le banc d'essai, le fait d'appuyer sur la touche ne l'activera pas. L'affichage fait apparaître le message suivant par intermittence « Non installé ».

### 5.4 Basic Mode (Mode de base)

La traverse se déplace vers le haut lorsque l'on appuie sur la touche **UP (Haut)**, et vers le bas lorsque la touche **DOWN (bas)** est pressée. Lorsque la traverse est en mouvement, un voyant DEL placé sur le bouton pressée s'allume. La configuration des **TOUCHES** détermine le mode de réaction du mouvement de la traverse à la poussée des touches **UP (HAUT)** et **DOWN (BAS)**. Les trois paramètres sont :

- 1 **Maintained (Action maintenue) (par défaut)**  
La traverse se déplace continuellement dès que l'on appuie sur la touche. En appuyant sur la touche **STOP** par la suite, le mouvement de la traverse s'arrête.
- 2 **Momentary (Mode momentané)**  
La traverse ne se déplace que si le bouton est maintenu enfoncé. Relâchez le bouton pour arrêter immédiatement le mouvement.
3. **Auto**  
Maintenez le bouton enfoncé pendant plus de 0,5 secondes pour passer au mode **Momentary (Momentané)**, durée pendant laquelle un indicateur sonore retentit et le voyant DEL placé sur le bouton appuyé s'illumine. Une courte pression sur le bouton met en marche le banc d'essai en mode **Maintained (Action maintenue)**. En appuyant sur **STOP** durant le mode **Maintained (Action maintenue)**, le mouvement de la traverse s'arrête. Pour reprendre l'essai, appuyez sur la touche **UP (HAUT)** ou **DOWN (BAS)** à nouveau.

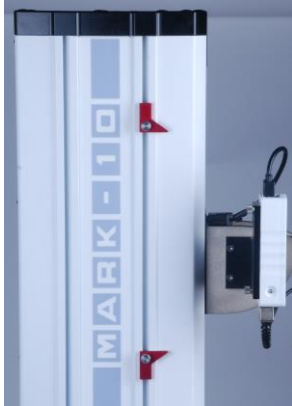
En appuyant sur **EMERGENCY STOP (ARRÊT D'URGENCE)**, le mouvement de la traverse cesse immédiatement quel que soit le mode. Pour le dégagement, tournez le bouton dans le sens horaire jusqu'à ce qu'il prenne sa position d'origine. Pour reprendre l'essai, appuyez sur la touche **UP (HAUT)** ou **DOWN (BAS)**.

Le mouvement de la traverse aura lieu jusqu'à ce qu'une limite soit atteinte. Si la traverse s'est arrêtée à une limite non stricte, la condition limite peut être annulée en appuyant sur la touche **UP (HAUT)** ou **DOWN (BAS)** pendant deux secondes.

#### 5.4.1 Indication de déplacement

Si elle est installée, l'indication de déplacement est s'affiche au coin supérieur gauche de l'écran. Les unités affichées sont les mêmes que celles programmées dans la fonction **UNITS (UNITÉS)**. Le déplacement indiqué est une valeur relative. Pour ramener la valeur à zéro, appuyez sur la touche **Zero Travel** (Ramener le déplacement à zéro).

#### 5.4.2 Fonctionnement de l'interrupteur de fin de course



Les interrupteurs de fin de course permettent à l'opérateur de définir un emplacement le long de la colonne où la traverse cesse de se déplacer. Les interrupteurs de fin de course sont situés sur le côté gauche de la colonne du banc d'essai, comme il est indiqué dans l'image de gauche. Réglez leurs positions en desserrant, en repositionnant et en resserrant les vis de serrage.

#### 5.4.3 Protection contre les surcharges

Le câble d'interface du banc d'essai de l'instrument inclus est nécessaire pour la protection d'un instrument Mark-10 contre la surcharge. Si le dispositif de protection contre la surcharge est installé et activé, la traverse s'arrête lorsque le pourcentage programmé de la pleine échelle de l'instrument est atteint.

Lorsque la protection contre la surcharge est installée, si le câble est déconnecté, et/ou si l'appareil est hors tension, un message d'erreur apparaît. Branchez le câble et/ou mettez l'appareil en marche pour effacer le message.

#### Remarque :

Lorsque la traverse se déplace vers le HAUT, seul le réglage de la surcharge de traction est actif.  
Lorsque la traverse se déplace vers le BAS, seul le réglage de la surcharge de compression est actif.

### 5.5 Auto Return Mode (Mode de retour automatique)

Dans ce mode, la traverse se déplace vers n'importe quelle limite qu'elle rencontre d'abord et s'arrête. Ensuite, la traverse revient à la vitesse maximale en direction de l'autre limite, le premier des deux prévalant, et s'arrête. La vitesse à laquelle les déplacements de la traverse est dictée par le réglage de la **SPEED (VITESSE)** ou les réglages de la **UP SPEED (VITESSE DE MONTÉE)** et de la **DN SPEED (VITESSE DE DESCENTE)** (si l'option de vitesses indépendantes de montée et de descente est installée). Appuyez sur la touche **HAUT** ou **BAS** pour initier une séquence de retour automatique.

La traverse peut être interrompue à tout moment au cours d'une séquence de retour automatique en appuyant sur **STOP**. Pour reprendre l'essai, appuyez sur la touche **UP (HAUT)** ou **DOWN (BAS)**.

#### Remarque :

Si la traverse s'est arrêtée à un point de consigne de la force, la condition limite peut être annulée en appuyant sur la touche **UP (HAUT)** ou **DOWN (BAS)** pendant deux secondes.



### 5.6 Cycling Mode (Mode d'établissement de cycles)

Ce mode établit les cycles de la traverse entre les limites, le premier des deux prévalant. Un cycle se compose des étapes suivantes :

- 1 La traverse se déplace vers une limite à la vitesse spécifiée.
- 2 La traverse s'arrête pendant le temps d'arrêt spécifié.
3. La traverse change de direction, retourne vers l'autre limite à la vitesse spécifiée, et s'arrête pendant le temps d'arrêt spécifié.

Une séquence d'établissement de cycles peut être lancée à partir de n'importe quelle position et peut commencer dans les deux sens. Si la traverse se trouve dans une limite, cependant, l'établissement de cycles ne peut être démarré que dans la direction opposée. Pour lancer une séquence de cycles, appuyez sur la touche **HAUT** ou **BAS**. Au cours d'une séquence de cycles, un compteur s'affiche, indiquant le nombre de cycles restants, comme il est indiqué ci-dessous :

CYCLES	00024
menu min max SET	

Comme c'est le cas du Mode de base, les touches de fonction **min**, **max** et **set** sont actives pendant le mouvement de la traverse.

Lorsque la séquence d'établissement de cycles et la traverse s'arrêtent à une *limite non stricte*, la condition de limitation peut être annulée en appuyant sur la touche **UP (HAUT)** ou **DOWN (BAS)** et en la maintenant enfoncée.

#### 5.6.1 Dwell Time (Temps d'arrêt)

Le temps d'arrêt renvoie à la durée, exprimée en secondes, pendant laquelle la traverse s'arrête à une limite au cours d'une séquence de cycles. Lorsque la traverse atteint une limite, un compteur s'affiche, représenté comme suit :

DWELL :	0001.5
menu min max SET	

Si les paramètres de **DWELL U (TEMPS D'ARRÊT SUPÉRIEUR)** et/ou **DWELL L (TEMPS D'ARRÊT INFÉRIEUR)** sont mis à 0, la traverse change de direction immédiatement après avoir atteint la limite correspondante, et aucun compteur ne s'affiche.

La séquence de cycles peut être interrompue avant qu'elle ne soit terminée en appuyant sur la touche **STOP**. Une touche de fonction étiquetée **RESET** (réinitialiser) apparaîtra comme suit :

CYCLES :	00024
	RESET

À ce stade, il y a deux options :

1. **Annulez la séquence de cycles :**  
Appuyez sur **RESET** (réinitialiser) pour arrêter et réinitialiser la séquence de cycles. Le compteur de cycles reviendra ensuite au nombre de cycles programmés initialement.
- 2 **Reprenez la séquence de cycle :**  
Appuyez sur la touche **UP (HAUT)** ou **DOWN (BAS)** pour la relance.

Une fois la séquence terminée, l'écran revient au nombre de cycles programmés à l'origine. Pour commencer un autre essai cyclique, appuyez sur la touche **UP (HAUT)** ou **DOWN (BAS)**.

Le fonctionnement de l'indicateur de déplacement et de l'interrupteur de fin de course est le même que celui du Mode de base.

### 5.7 Preload Mode (Mode de précharge)

Dans ce mode, la traverse se déplace à la vitesse affichée (10 po/min [250 mm / min] maximum) jusqu'à ce que la valeur de précharge programmée soit atteinte. En cas de déplacement dans la direction vers le haut, une précontrainte de tension est requise. En cas de déplacement vers le bas, une précharge de compression est nécessaire. Lorsque la précharge est atteinte, la séquence d'événements programmés dans la fonction **Précharge** se produit. Si l'option **ZÉRO, GO (MARCHE)** est sélectionnée, et si la vitesse affichée est supérieure à 10 po/ min, la vitesse de la traverse reviendra à ce paramètre dès la remise à zéro de l'indicateur de déplacement.

#### Remarque 1 :

Avant le début d'une séquence de précharge, la traverse doit être placée sur l'interrupteur de fin de course **physique** supérieur ou inférieur .

#### Remarque 2 :

Les options de **Précharge** et de **Maintien de la charge** ne peuvent pas être activées simultanément.

### 5.8 Loadholding Mode (Mode de maintien de la charge)

Dans ce mode, la traverse se déplace jusqu'à ce que la valeur de consigne programmée dans l'instrument soit atteinte. La traverse ajuste alors de façon dynamique sa position pour maintenir une force programmée. La capacité du capteur dynamométrique ou du dynamomètre de traction doit être aussi proche que possible de la charge prévue, pour une meilleure performance.

Dans l'instrument, **les deux** points de consigne doivent être réglés. Le point de consigne supérieur fait référence à une limite de force vers le haut (traction). Le point de consigne inférieur fait référence à une limite de force vers le bas (compression). Le point de consigne contraire doit être réglé à n'importe quelle valeur dans la direction de mesure **opposée**. Par exemple, pour un essai exigeant le maintien de la charge à 10 lbf de la force de compression, réglez le point de consigne supérieur à une traction de 30 lbf (à titre d'exemple), et le point de consigne inférieur à une compression de 10 lbf.

Si l'option **CYCLING (ÉTABLISSEMENT DE CYCLES)** est activée, la rétention de la charge sera active pendant la période de temps définie dans les réglages du **Dwell Time (Temps d'arrêt)**. Si **CYCLING (ÉTABLISSEMENT DE CYCLES)** n'est pas activée, la rétention de la charge se poursuivra indéfiniment.

Avant le début d'une séquence de rétention de la charge, la traverse doit être placée soit au niveau de l'interrupteur de fin de course supérieur pour commencer la rétention de la charge de compression, soit au niveau de l'interrupteur de fin de course inférieur pour commencer la rétention de la charge de traction.

Une vitesse appropriée doit être choisie pour un échantillon donné. Le réglage de précision peut être nécessaire pour assurer un comportement dynamique optimal de la traverse. Les échantillons raides nécessitent une vitesse d'essai inférieure ; les échantillons les plus souples peuvent être testés à des vitesses plus élevées. Si la vitesse d'approche est trop élevée pour la rigidité d'un échantillon donné, la traverse peut dépasser la valeur de consigne, ce qui nécessite une séquence de réglage où la traverse change de sens, puis se déplace à nouveau dans la direction initiale plusieurs fois avant de s'installer à la valeur de consigne. Une vitesse assez grande peut entraîner la répétition illimitée de ce cycle de correction.

Pour les échantillons plus doux, l'amplitude d'oscillation sera plus petite, mais pourrait encore être présente pendant toute la durée de la période de rétention de la charge. Ceci est typique des échantillons qui peuvent se détendre, tels que le caoutchouc, la mousse, etc. La réduction de la vitesse d'essai permettra de réduire l'oscillation.

Pour les autres matières faiblement relaxantes telles que les ressorts métalliques, l'oscillation devrait s'arrêter peu de temps après l'atteinte de la force de maintien.

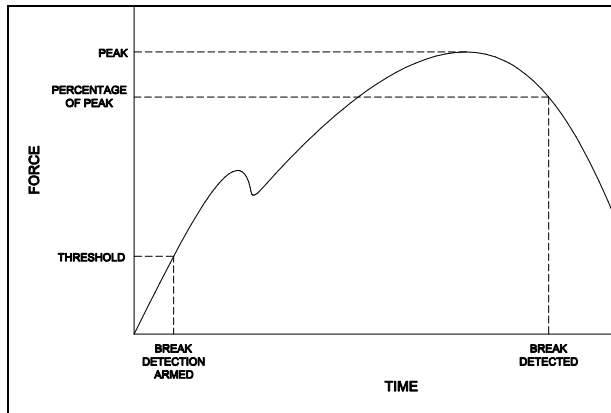
Le maintien de la charge peut être interrompu à tout moment en appuyant sur la touche **STOP**.

**Remarque :**

Les options de **Preload (Précharge)** et de **Load Holding (Maintien de la charge)** ne peuvent pas être activées simultanément.

**5.9 Break Detection Mode (Mode de détection de rupture)**

Dans ce mode, la traverse s'arrête quand une rupture de l'échantillon se produit. Cette action se produit lorsque la force diminue à un pourcentage de crête spécifié, comme illustré ci-dessous :



Si elle est activée, une séquence de retour automatique ou une séquence à un seul cycle peut suivre la détection de la rupture.

### 5.10 Mode PC

Le modèle ESM1500 peut être contrôlé par un PC via le port USB. Une liste de commandes ASCII prises en charge est disponible ci-dessous. Toutes les commandes doivent être en minuscules.

Commande	Description	Exemple 1
un	demander la vitesse	
b	convertir les unités de déplacement en pouces	
c	Entrer le mode de cycles	
ré	Déplacer la traverse vers le bas	
e	Régler la vitesse	
	Format en pouce : <b>eXX.XXX</b> Zéros en tête et trois décimales nécessaires.	e02.850 = 2,85 po/min
	Format en millimètres : <b>eXXXX.XX</b> Zéros en tête et deux décimales nécessaires.	e0200.30 = 200,3 mm/min
f	définir des cycles. Format : <b>FXXXX</b> (zéros nécessaires en tête)	f0500 = 500 cycles
g	Définir une limite inférieure du déplacement	
	Format en pouce : <b>g-XX.XXX</b> Le signe négatif (le cas échéant), les zéros en tête, et trois décimales sont nécessaires.	g-00.550 = 0,55 pouce g01.258 = 1,258 po
	Format en millimètres : <b>g-XXX.XX</b> Le signe négatif (le cas échéant), les zéros en tête, et trois décimales sont nécessaires.	g-007.52 = 7,52 mm g010.70 = 10,7 mm
h	Définir la limite supérieure de déplacement	
	Format en pouce : <b>h-XX.XXX</b> Le signe négatif (le cas échéant), les zéros en tête, et trois décimales sont nécessaires.	h-00.550 = 0,55 pouce h01.258 = 1,258 pouce
	Format en millimètres : <b>h-XXX.XX</b> Le signe négatif (le cas échéant), les zéros en tête, et trois décimales sont nécessaires.	h-007.52 = 7,52 mm h010.70 = 10,7 mm
i	Convertir les unités de déplacement en millimètres	
j	Régler la vitesse de la traverse à la vitesse maximale	
k	Régler la vitesse de la traverse à la vitesse minimale	
l	Entrer le mode de limite de déplacement	
m	Entrer le mode manuel	
n	Transmettre les lectures de déplacement et de force	
o	Régler la vitesse de traverse selon la vitesse programmée	
p	Demander le statut du banc *	
q	Demander le nombre de cycles terminés	
r	Demander le nombre de cycles définis	
s	Arrêter la traverse	
t	Remettre le compteur de cycles à zéro	
u	Déplacer la traverse vers le haut	
v	Demander la limite de déplacement supérieure	
w	Demander la limite de déplacement inférieure	
x	Demander la valeur de déplacement	
z	Réinitialiser le déplacement à zéro	

\* La transmission d'ASCII "p" retournera au statut du banc. Vous trouverez ci-dessous les codes de retour et leurs définitions :

	Commande	Description
Statut de la traverse	U	Traverse se déplaçant vers le haut
	D	Traverse se déplaçant vers le bas
	S	Traverse en état d'arrêt
Mode de fonctionnement	C	Mode cycle
	L	Mode limite
	M	Mode manuel
État de l'interrupteur de fin de course	UL	Traverse au niveau de la limite supérieure
	DL	Traverse au niveau de la limite inférieure

Les commandes relatives aux instruments Mark-10 **ne sont pas** les mêmes que celles qui sont indiquées dans leurs manuels d'utilisateur respectifs. Une liste de commandes ASCII prises en charge est disponible ci-dessous. Toutes les commandes doivent être en majuscules :

Commande	Description
A	Affiche l'unité actuelle
F	Bascule entre les modes Normal et Collecte de données
P	Se déplace d'un mode à l'autre : mode normal, mode pic de traction et mode pic de compression
R	Ramène l'instrument à zéro (ramène tous les modes à zéro)
S	Envoie le mode actuel (Normal, pic de traction, pic de compression ou collecte des données)
U	Se déplace d'une unité à l'autre
X ou ?	Envoie la lecture actuellement affichée
Y	Active la sortie RS-232 et envoie un flux de données continu en mode Collecte de données
Z	Remet les valeurs maximales à zéro

Le modèle ESM1500 est compatible avec le logiciel traditionnel NEXYGEN™ TCD, qui utilise également les commandes ci-dessus. Le débit de transmission, les bits d'arrêt et la parité doivent être programmés dans le banc pour correspondre aux paramètres du logiciel de l'ordinateur.

Lors de la commande du PC, si toutes les fonctions sont modifiées sur le panneau avant, ces réglages sont ignorés, sauf si les options Retour automatique ou Établissement de cycles sont activées. Si c'est le cas, la commande de l'ordinateur s'éteindra automatiquement.

## 6 FONCTION D'ACTIVATION

Ce menu affiche la liste des fonctions disponibles et indique celles qui sont installées, indiquées par "ON" (en marche) ou "OFF" (en arrêt). Ceux qui ne sont pas installés peuvent être installés sur le terrain.

### 6.1 Accès au menu d'activation des fonctions

En Mode de fonctionnement, appuyez et maintenez la touche **STOP**, puis appuyez sur **menu** simultanément, puis relâchez les deux boutons. L'affichage apparaît comme suit :

```
CYCLING :      OFF
ESC  <-  ->  ENTR
```

Étiquette	Description
<-	Permet de revenir à la fonction antérieure en utilisant le menu déroulant
->	Permet de passer à la fonction suivante en utilisant le menu déroulant
ENTR	Sélectionne la fonction
ESC	Quitte le menu d'activation de fonctions

## 6.2 Activer les fonctions

Les fonctions qui ne sont pas achetées à l'origine peuvent être activées avec un *code d'autorisation*. Pour activer la fonction, faire défiler le menu jusqu'à ce que la fonction souhaitée s'affiche, puis appuyez sur **ENTR**. Si la fonction est déjà activée (indiquée par "ON"), le fait d'appuyer sur la touche **ENTR** n'a aucun effet. Si la fonction est désactivée, appuyez sur la touche **ENTR** pour générer un *Code de demande* sur l'écran, comme illustré ci-dessous :

```
CYCLING: 0139027
ESC  +  ->  ENTR
```

Le *code de demande* doit être transmis à Mark-10 ou à un distributeur qui vous fournira alors le *code d'autorisation* correspondant pour activer la fonction.

Le processus de saisie du *code d'autorisation* se présente comme suit :

- 1 Le premier chiffre du *code de demande* clignote. Appuyez sur le signe **+** pour augmenter le chiffre. Si vous appuyez sur le signe **+** lorsque le nombre 9 s'affiche, le système revient à 0.
2. Appuyez sur le symbole **->** pour avancer les chiffres qui suivent ; suivez la même procédure pour les modifier.
3. Appuyez sur la touche **ENTR** lorsque vous avez terminé. Si un code incorrect est entré, l'écran revient au menu Activation des fonctions, sans avoir à installer la fonction. Dans ce cas, le processus ci-dessus doit être répétée.

Le menu Activation des fonctions comprend aussi un utilitaire pour désactiver le mot de passe. Faites défiler les fonctions jusqu'à ce que les éléments suivants s'affichent :

```
DISABLE PASSWORD
ESC  <-  ->  ENTR
```

Appuyez sur **ENTR** pour générer le *Code de demande*, puis suivez la procédure du *code d'autorisation* indiquée ci-dessus.

## 6.3 Mode Démo

Tous les bancs d'essai ESM301 sont expédiés en *Mode Démo* qui fournit toutes les fonctionnalités de toutes les fonctions disponibles pour une période d'évaluation de 160 heures de fonctionnement. Lorsque cette période expire, une période supplémentaire de 160 heures peut être ajoutée via la procédure du *code d'autorisation* indiquée ci-dessus.

## 7 DÉPANNAGE

### 1. Le modèle ESM1500 affiche plusieurs messages d'erreur, comme suit :

Message d'erreur	Description
VÉRIFIER LA JAUGE	L'instrument est mis hors tension, non pas dans le mode de fonctionnement, ou alors il n'est pas relié au banc. Un message apparaît lorsque la protection contre la surcharge est activée.
ERREUR DE COMMUNICATION DE LA JAUGE	Le banc tente de déplacer la traverse vers le haut ou vers le bas, mais il ne peut établir la communication avec l'instrument. Les paramètres de communication de l'instrument ne sont pas corrects ou la jauge n'est pas en mode de fonctionnement.
SURCHARGE DE LA JAUGE	Le pourcentage de surcharge programmé de la pleine échelle du dynamomètre de traction ou du capteur dynamométrique a été atteint. Réduisez la force immédiatement ou ajustez les réglages de surcharge.
M5 2.0+ REQD	Un instrument de série 5 ou 7 équipé d'une version de firmware 2.0 ou ultérieure est requis pour le bon fonctionnement des fonctions sélectionnées.

Pour effacer les erreurs ci-dessus, appuyez sur la touche **STOP**. La lumière orange du bouton **STOP** clignote lorsque le message d'erreur s'affiche.

### 2. La traverse se déplace seulement dans une direction, ou ne se déplace pas du tout.

Les causes possibles :

1. S'assurer que tous les câbles sont branchés correctement, comme il est indiqué dans la section **Configuration et Sécurité**.
2. S'assurer que la valeur de la force n'a pas dépassé les limites de surcharge configurées dans le banc.
3. S'assurer que les points de consigne de l'instrument ont été configurés correctement.

### 3. Certains éléments du menu ne s'affichent plus.

Toutes les fonctions du banc d'essai sont temporairement actives pendant 160 heures de fonctionnement en *Mode Démo*. Lorsque le mode démo expire, toutes les fonctions (et leurs menus associés) qui n'ont pas été achetées à l'origine ne seront plus disponibles.

## 8 ENTRETIEN ET SERVICE

Le modèle ESM1500 doit être utilisé dans un endroit sec et propre. Dans ces circonstances, seules quelques opérations d'entretien périodique sont nécessaires :

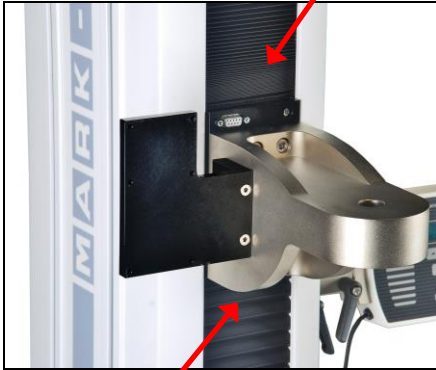
### 8.1 Lubrification de la vis à billes

La lubrification périodique améliore la performance et augmente la longévité des composants du banc d'essai. En moyenne, la lubrification est recommandée deux fois par an. Toutefois, la fréquence devrait augmenter si le banc est utilisé dans des conditions environnementales défavorables, y compris la poussière en suspension dans l'air, la température et l'humidité extrêmes, et d'autres facteurs.

L'utilisation fréquente du banc d'essai nécessite aussi davantage de lubrification.

Suivez ces instructions pour une bonne lubrification des vis à billes :

1. Retirez les soufflets supérieur et inférieur afin d'exposer la vis à billes, en séparant les bandes Velcro à chaque extrémité de la traverse. Les emplacements Velcro sont identifiés dans l'image ci-dessous :



2. Avec un pinceau, appliquez une petite quantité de graisse à roulements à usage général sur la vis, comme il est indiqué dans l'image ci-dessous :



3. Entamez le cycle de la traverse vers le haut et le bas plusieurs fois jusqu'à ce que la graisse récemment appliquée se répande uniformément sur la longueur de la vis.
4. Réinstallez le soufflet.

## 8.2 Lubrification du curseur

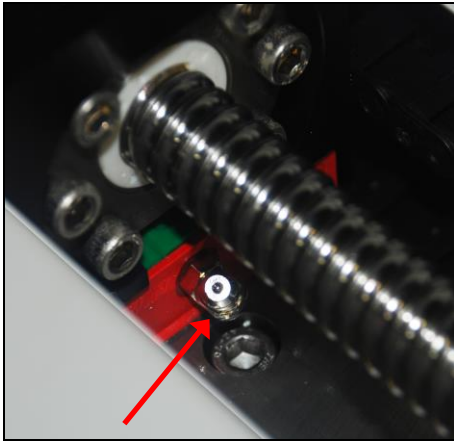
Comme c'est le cas de la vis à billes, la lubrification périodique du curseur permet d'améliorer le rendement et augmente la longévité des composants du banc d'essai. La fréquence dépend des conditions environnementales et de l'utilisation.

Suivez ces instructions pour la lubrification convenable du curseur :

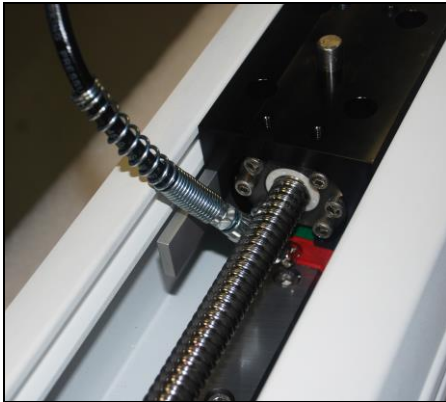
1. Poser le banc d'essai sur le côté sur une surface de travail plane et sécurisée. Faire preuve de prudence au moment du positionnement du banc, parce que le banc d'essai est lourd.
2. Retirer le soufflet supérieur et inférieur afin d'exposer le curseur, en suivant les instructions ci-dessus.



3. Localiser le conteneur de graisse sur le curseur, identifié dans l'image ci-dessous :



4. À l'aide d'un pistolet à graisse, ajouter la graisse à roulements à usage général à l'intérieur du curseur jusqu'à ce qu'il soit rempli. Essuyer tout déversement. Reportez-vous à l'image ci-dessous :



5. Entamer le cycle de la traverse vers le haut et le bas plusieurs fois jusqu'à ce que la graisse récemment appliquée se répande uniformément sur la longueur de la vis.
6. Réinstallez le soufflet.

### 8.3 Lubrification des roulements

Comme c'est le cas de la vis à billes et le curseur, la lubrification périodique des roulements améliore le rendement et augmente la longévité des composants du banc d'essai. La fréquence dépend des conditions environnementales et de l'utilisation. Suivez ces instructions pour une bonne lubrification :

Poser le banc d'essai sur le côté sur une surface de travail plane et sécurisée. Faire preuve de prudence au moment du positionnement du banc, parce que le banc d'essai est lourd.

### 8.3.1 Lubrification des roulements supérieurs

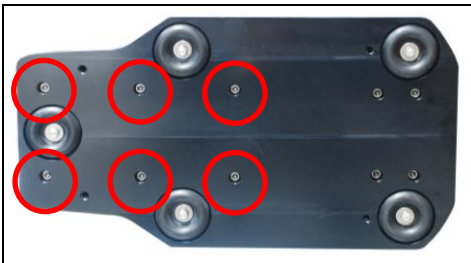
1. Retirez le grand couvercle rond en plastique dans la partie supérieure du bouchon d'extrémité pour exposer le roulement, identifié dans l'image suivante :



2. Appliquer la graisse à roulements à usage général le long du périmètre du roulement. Essuyer tout déversement de la graisse.
3. Refermer le couvercle en plastique, comme il est indiqué ci-dessus.

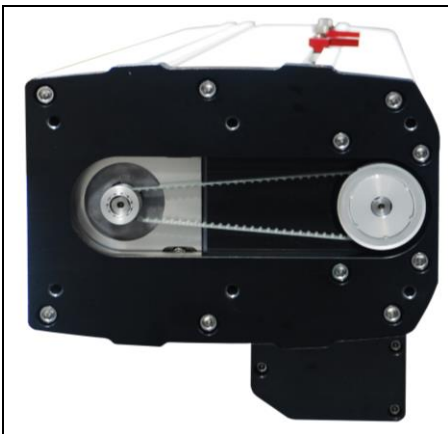
### 8.3.2 Lubrification des roulements inférieurs

1. Retirez la base de la colonne en retirant les six vis, comme il est indiqué dans l'image ci-dessous :

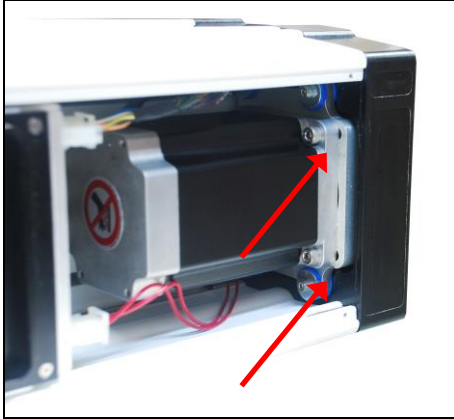


Faire preuve de prudence, parce que la plaque de base est lourde.

La face inférieure de la colonne se présente comme suit :



2. La courroie d'entraînement doit être retirée. Pour ce faire, dévissez les vis de fixation du moteur pour permettre le déplacement du moteur, ce qui réduit la tension de la ceinture. L'accès au moteur se fait à l'arrière de la colonne. Retirez le couvercle inférieur en tôle pour exposer le moteur et le MDU. Ensuite, retirez le MDU. Le moteur va maintenant être accessible sans gêne. Reportez-vous à l'image ci-dessous pour connaître les emplacements des vis de fixation du moteur :



Les deux autres vis sont hors de vue, derrière le moteur.

3. Déposez la courroie. La face inférieure de la colonne apparaît maintenant comme suit :



4. Retirez la poulie de la vis à billes, identifiée ci-dessus, en desserrant deux vis de réglage. La face inférieure de la colonne apparaît maintenant comme suit :



5. Appliquez la graisse sur le roulement identifié ci-dessus de la même manière que le roulement supérieur.
6. Remontez le dispositif conformément aux indications ci-dessus.

#### 8.4 Vérifier s'il y a des éléments de serrage et des accessoires desserrés - tous les jours

S'assurer que les éléments de serrage fixés sur le dynamomètre de traction et la plaque de base sont placés convenablement. Le desserrage pourrait entraîner une situation potentiellement dangereuse.

#### 8.5 Rechercher d'éventuels composants desserrés - une fois par mois

1. Retirer l'échantillon d'essai du banc d'essai.
2. Couper l'alimentation du banc d'essai et débrancher le cordon d'alimentation. Essayer de desserrer les sous-composants du banc d'essai (ex. : pièces de fixations, supports, etc.). Tous les composants doivent être fixés solidement. Si un desserrage est détecté, cesser d'utiliser le banc d'essai et contacter Mark-10 ou un distributeur pour connaître les mesures à appliquer.

#### 8.6 Retrait et remplacement du moteur (MDU)

Le MDU est l'emplacement autonome de la plupart des appareils électroniques du modèle ESM1500, et il est conçu pour être retiré et remplacé rapidement pour des raisons de maintenance ou de réparation. Si Mark-10 ou un distributeur vous instruit de retirer et/ou de remplacer le MDU, suivez les instructions suivantes :

1. Couper l'alimentation du banc d'essai.
2. Retirer les vis du panneau arrière inférieur.
3. Lorsque le MDU est accessible, déconnectez les quatre connecteurs et le fil de terre identifiés dans l'image ci-dessous :



4. Desserrer partiellement les quatre vis de fixation du MDU du châssis, soulever le MDU légèrement pour le faire sortir, comme le montre l'image ci-dessous :



5. Réinstaller l'unité de la même façon.



**ATTENTION !**

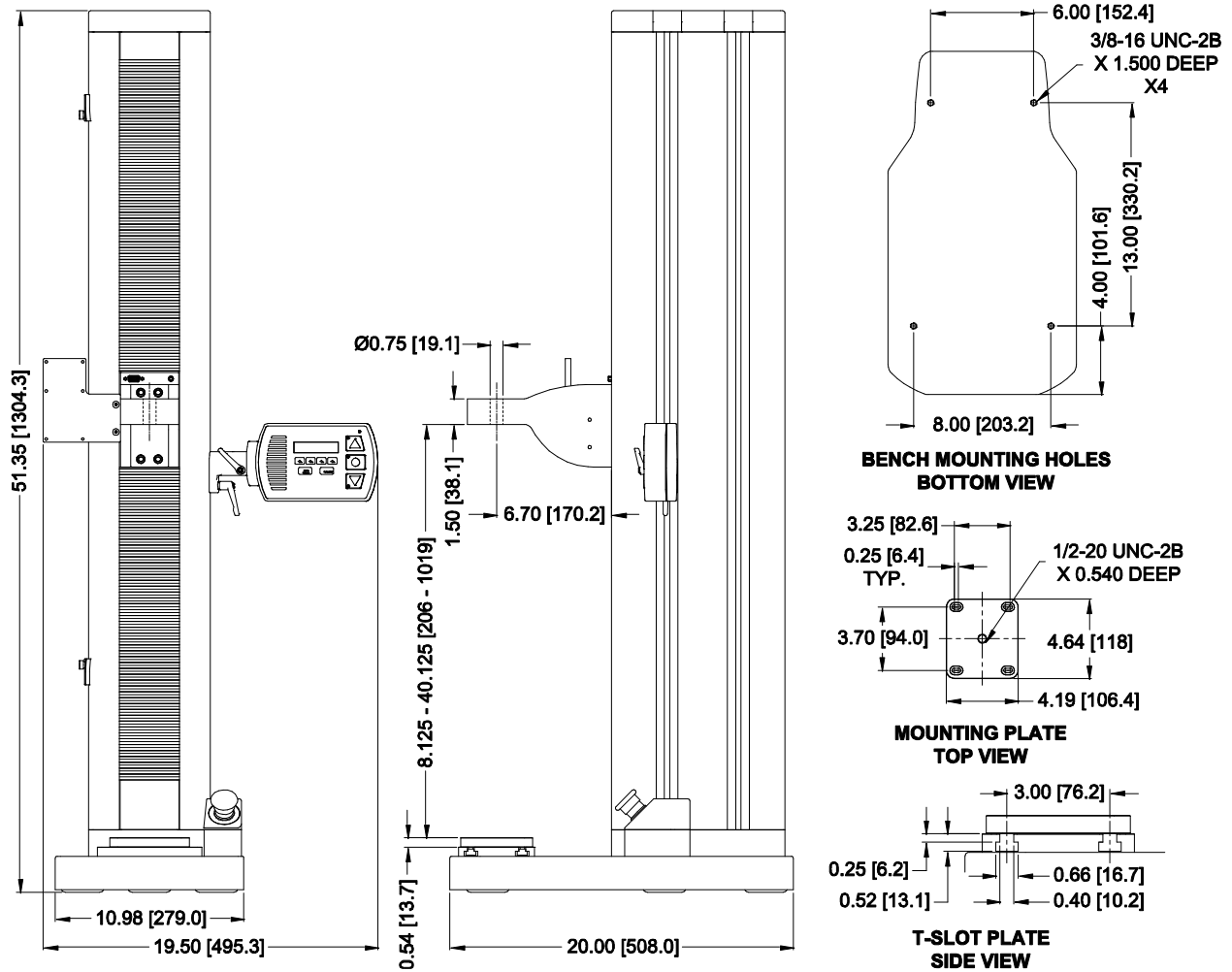
**Le MDU n'est pas réparable sur le terrain. Ne pas essayer de l'ouvrir.**

## 9 CARACTÉRISTIQUES

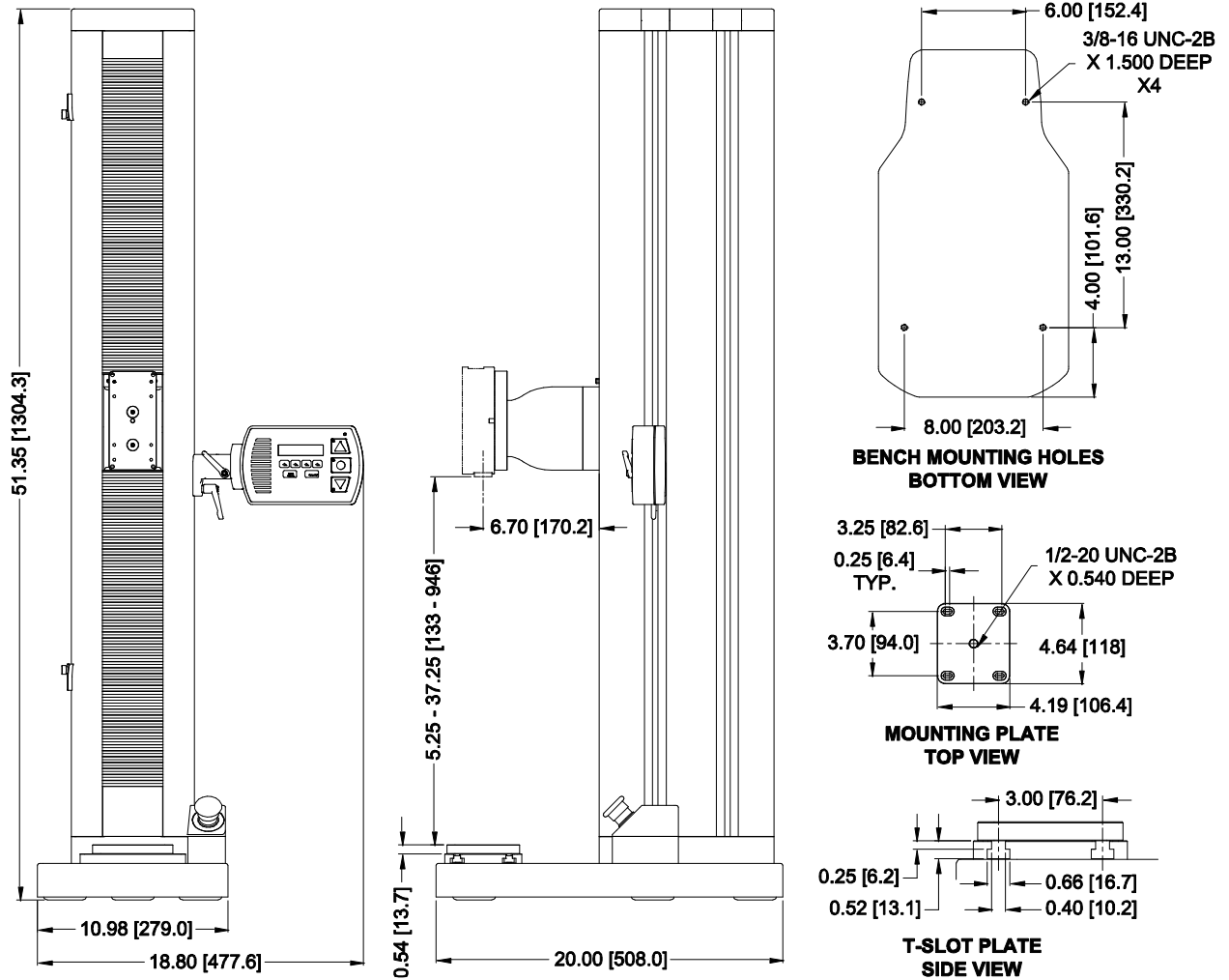
Capacité de charge :	
<60 po [1 525 mm] / min:	1 500 lbF [6,7 kN]
> 60 po [1 525 mm] / min:	1 000 lbF [4,5 kN]
Plage de vitesse standard :	0,5 à 24 po / min [10 à 600 mm / min]
Gamme de vitesse en option :	0,001 à 90 po / min [0,02 - 2 300 mm / min]
Déplacement maximum :	32 po [ 813 mm]
Précision de réglage de la vitesse :	±0,2%
Variation de vitesse avec charge :	± 0% [entraînement par moteur pas à pas]
Exactitude du déplacement :	± 0,002 po pour 10 po [± 0,05 mm pour 250 mm]
Résolution de déplacement :	0,001 po [0.02 mm]
Répétabilité de l'interrupteur de fin de course :	±0,001 [0,03 mm]
Alimentation :	Entrée universelle 80-240 volts CA, 50/60 Hz
Type de fusible :	4A, 3AG, SLO BLO
Poids /	
Banc d'essai :	198 lb [90 kg]
Poids d'embarquement :	248 lb [113 kg]
Conditions environnementales :	40 à 100°F [5 - 40°C], humidité maxi 5 %, sans condensation

## 10 DIMENSIONS

### 10.1 MODÈLE ESM1500LC



10,2 MODÈLE ESM1500FG





*Depuis 1979, Mark-10 est à la pointe de l'innovation pour ce qui est des mesures de couples et de forces. Notre objectif est de mériter la satisfaction totale de nos clients en visant l'excellence dans la conception de nos produits, leur fabrication et les services à la clientèle. En plus de notre gamme de produits standard, nous pouvons modifier et personnaliser les modèles d'applications OEM. Notre équipe technique se réjouit à l'avance de répondre à toute demande particulière. N'hésitez pas à nous contacter pour obtenir des informations supplémentaires ou apporter des suggestions permettant d'améliorer nos produits et services.*



*Force and torque measurement engineered better*

**Mark-10 Corporation**

11 Dixon Avenue  
Copiague, NY 11726 USA  
1-888-MARK-TEN  
Tél : 631-842-9200  
Fax : 631-842-9201  
[www.mark-10.com](http://www.mark-10.com)  
[info@mark-10.com](mailto:info@mark-10.com)